

PFRタイプ

PFDタイプ

RoHS対応

ERON®

LOCATING PINS

No.E-763

## フランジ付ロケートピン

材質 SCM440

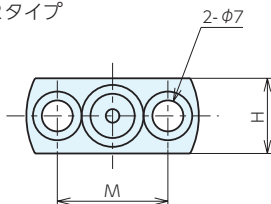
熱処理 焼入 HRC50 ± 5

表面処理 黒染め

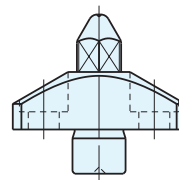
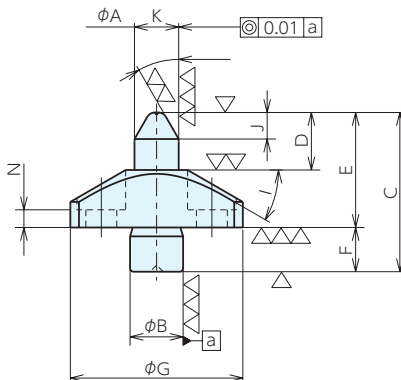
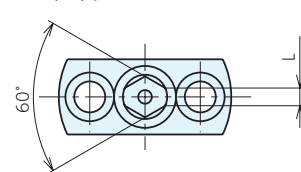
- フランジ付であり、上面よりネジで固定できます。
- 先端がR状になっている為、ワークセットの際キズが付きにくくなっています。
- A寸法は0.1単位、A寸法許容差はh6, m6, p6での特殊対応が可能です。

R (▽, ▽, ▽▽)

PFRタイプ



PFDタイプ



## ■サイズ表

No.	A <sup>h6</sup>	B <sup>h5</sup>	C	D	E	F	G	H	I	J	K	L	M	N
PF(R,D)0612-22M	6	12	32	9	22	10	39	17	30°	2.5	30°	2.5	25	4
PF(R,D)0612-27M	6	12	37	9	27	10	39	17	30°	2.5	30°	2.5	25	4
PF(R,D)0812-24M	8	12	34	11	24	10	39	17	30°	4.5	30°	3.2	25	4
PF(R,D)0812-29M	8	12	39	11	29	10	39	17	30°	4.5	30°	3.2	25	4
PF(R,D)1012-26M	10	12	36	13	26	10	39	17	30°	6	30°	4.0	25	4
PF(R,D)1012-31M	10	12	41	13	31	10	39	17	30°	6	30°	4.0	25	4
PF(R,D)1212-27M	12	12	37	14	27	10	39	17	30°	7	30°	4.5	25	4
PF(R,D)1212-32M	12	12	42	14	32	10	39	17	30°	7	30°	4.5	25	4

## ■仕様・価格表

PFR(丸ピン)				PFD(ダイヤピン)			
オーダーNo.	No.	質量g	価格	オーダーNo.	No.	質量g	価格
57188	PFR0612-22M	47	5,390	57196	PFD0612-22M	47	6,440
57189	PFR0612-27M	64	5,500	57197	PFD0612-27M	64	6,490
57190	PFR0812-24M	48	5,560	57198	PFD0812-24M	47	6,440
57191	PFR0812-29M	64	5,610	57199	PFD0812-29M	63	6,490
57192	PFR1012-26M	51	5,720	57200	PFD1012-26M	50	6,820
57193	PFR1012-31M	67	5,830	57201	PFD1012-31M	66	6,930
57194	PFR1212-27M	55	5,830	57202	PFD1212-27M	53	7,040
57195	PFR1212-32M	70	5,940	57203	PFD1212-32M	70	7,100

ベースエレメント

クランプユニット

ロケータイング  
エレメントクランピング  
パーツ

補助ベース

マシンバイス

ボール盤バイス

技術資料

索引