



RoHS対応

ERON®

LOCATING PINS

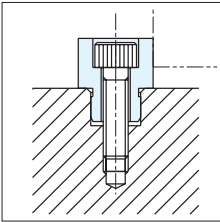
No.E-784

ロケートピン

材質 SK-7 熱処理 焼入 HRC57 ± 3

- ソケットスクリューによる固定式位置決めピン。繰り返し使用できます。
- 取付ボルトは、別売です。ソケットスクリューをご利用ください。

使用例

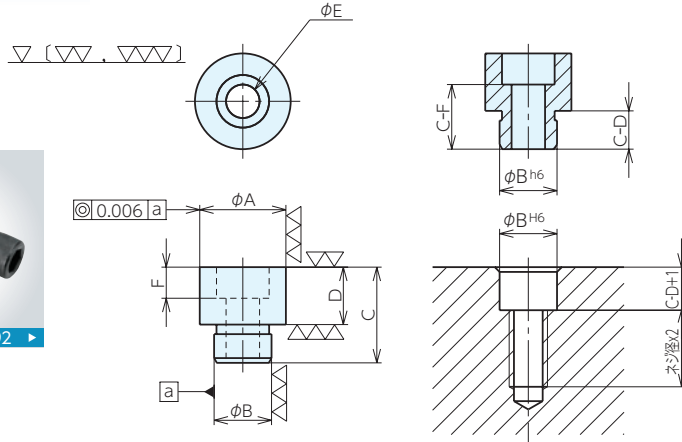


参照ページ

ソケットスクリュー



P.492 ▶



仕様・価格表

オーダーNo.	No.	A	B	C	D	E	F	適合取付ボルト	質量g	価格
50650	LCP04-12X08	12	8	14	8	4.5	4.5	SKS04015	7	3,060
50651	LCP06-18X12	18	12	20	12	7	7	SKS06020	26	3,540
50652	LCP08-24X15	24	15	27	15	9	9	SKS08030	52	4,090
50653	LCP08-24X25	24	15	37	25	9	9	SKS08040	80	4,360

ベースエレメント

クランプユニット

ロケートピン
エレメント

クランプピン
パーツ

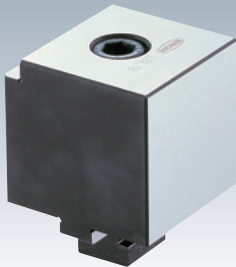
補助ベース

マシンバイス

ボール盤バイス

技術資料

索引



RoHS対応

ERON®

LOCATING BLOCKS

No.E-386

ロケートブロック

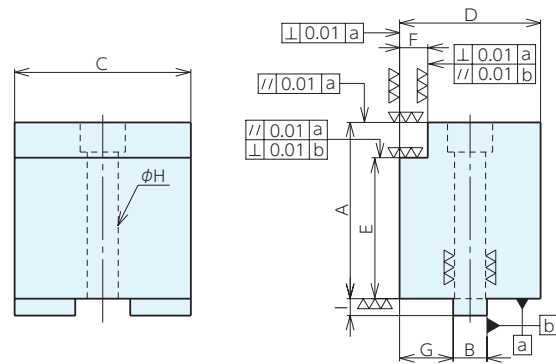
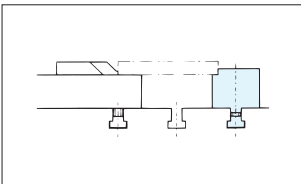
材質 S50C 熱処理 焼入 HRC50 ± 3

表面処理 黒染め

付属品 Tスロットナット・六角穴付ボルト各1個

- T溝テーブル上での位置決め、カサ上げに便利です。

使用例



仕様・価格表

オーダーNo.	No.	適合T溝巾	A±0.01	BH7	C	D	E±0.01	F±0.01	G±0.01	H	I	質量kg	価格
30226	LBL-18	18	75	18	75	80	65	10	31	18	8	3.1	50,000
51906	LBL-20	20	100	20	100	100	85	15	40	18	10	7.2	53,000
30227	LBL-22	22	100	22	100	100	85	15	39	22	10	6.9	53,000
30228	LBL-24	24	125	24	125	100	100	20	38	22	12	10.7	56,000