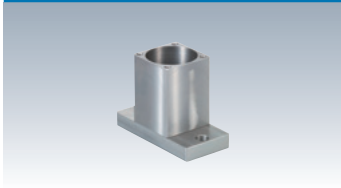


RoHS対応

NUT RANNER CLAMPS TYPE S

PAT.P No.E-916

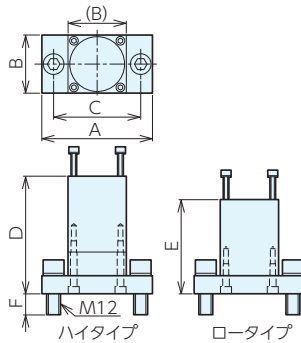
ナットランナーS型用取付けベース



材質 S45C

表面処理 無電解ニッケルメッキ

- ナットランナーS型用取付けベースです。
- 3つのブロックから成り立っています。
- 組み合わせ方で高さを変えられます。
- 取付ボルト、連結ボルト(六角穴付ボルト)付



仕様・価格表

オーダーNo.	No.	適合機種	A	B	C	D	E	F	質量kg	価格
84091	NRCS-03B	NRCS-03R-L	90	45	70	91	71	17	1.5	25,000
84092	NRCS-06B	NRCS-06R-L	95	50	75	101	81	17	1.6	27,000
84093	NRCS-10B	NRCS-10R-L	100	60	80	111	91	17	1.9	28,000

使用例



ベースエレメント

クランプユニット

ローケーティング
エレメントクランピング
パーツ

補助ベース

マシンバイス

ボール盤バイス

技術資料

索引