



6848GH(NI)

6848GV(NI)

6848G(NI)

RoHS対応

ERON® AMF®

BASES FOR TOGGLE HOOK CLAMPS 6848

No.E-485A

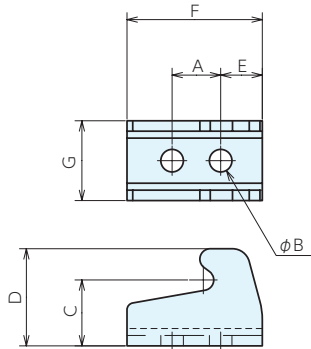
トグルフッククランプ用フックキャッチ6848

材質 6848G・6848GH・6848GV:SS400
6848GNI・6848GHNI・6848GVNI:SUS304

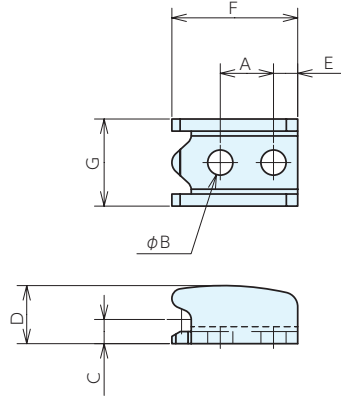
表面処理 6848G・6848GH・6848GV:亜鉛メッキ

●トグルフッククランプ6848H・6848Vの受側です。

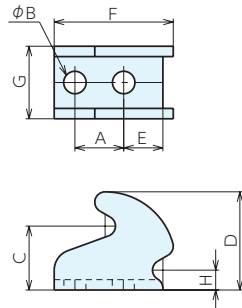
6848GH(NI)



6848GV(NI)



6848G(NI)



■仕様・価格表

オーダーNo.	No.	適合トグルフッククランプ	A	B	C	D	E	F	G	H	質量g	価格
50564	6848G-4	6848H-4・6848V-4	19	8.5	25	38	15	42	28	8	80	1,650
50565	6848GNI-2	6848HNI-2・6848VNI-2	11	5.2	12	19	8.5	24	16	5	20	1,780
50566	6848GNI-3	6848HNI-3・6848VNI-3	14	6.5	19	29	12	32	21	6	40	2,110
50567	6848GNI-4	6848HNI-4・6848VNI-4	18	8.2	25	38	15	42	28	8	80	2,690
72901	6848GH-2	6848H-2	11	5.2	12	18	8	26	18	-	16	1,340
72902	6848GH-3	6848H-3	14	6.5	19	28	12	39	23	-	44	1,650
72903	6848GH-4	6848H-4	19	8.5	26	38	17	56	30	-	108	1,950
72904	6848GHNI-2	6848HNI-2	11	5.2	12	18	8	26	18	-	16	2,150
72905	6848GHNI-3	6848HNI-3	14	6.5	19	28	12	39	23	-	44	2,480
72906	6848GHNI-4	6848HNI-4	19	8.5	26	38	17	56	30	-	108	3,220
72907	6848GV-2	6848V-2	11	5.2	12	5	5	26	18	-	14	1,340
72908	6848GV-3	6848V-3	14	6.5	16	6	7	36	23	-	30	1,650
72909	6848GV-4	6848V-4	19	8.5	22	8	9	48	30	-	66	1,950
72910	6848GVNI-2	6848VNI-2	11	5.2	12	5	5	26	18	-	14	2,150
72911	6848GVNI-3	6848VNI-3	14	6.5	16	6	7	36	23	-	30	2,480
72912	6848GVNI-4	6848VNI-4	19	8.5	22	8	9	48	30	-	66	3,220

ベースエレメント

クランプユニット

ロケータテイング
エレメントクランピング
パーツ

補助ベース

マシンバイス

ボール盤バイス

技術資料

索引