



RoHS対応

ERON® AMF®

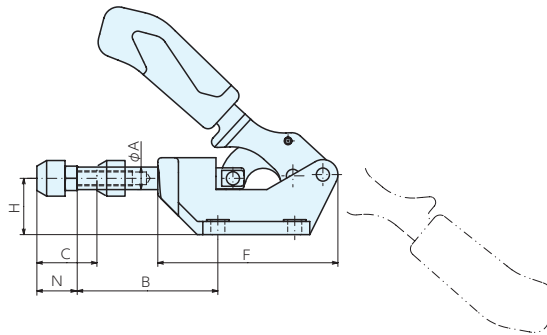
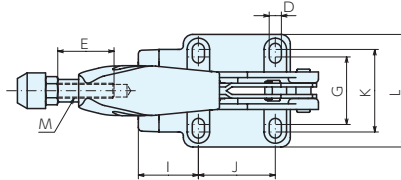
HEAVY DUTY PUSH-PULL TYPE TOGGLE CLAMPS 6842 No.E-484

## 強カトグルサイドクランプ6842

材質 本体:可鍛鋳鉄 ハンドル:SS400

表面処理 本体:エナメル塗装 ハンドル:亜鉛メッキ

- 押・引いずれも使用できます。
- クランピングスクリュー・ラバーキャップ付



## ■サイズ表

No.	A	B	C	D	E	F	G	H	I	J	K	L	M(並目)	N
6842-3	12	75	32	6.5	30	96	36	30	32	41	44	60	M 8×1.25	22~40
6842-5	16	98	40	8.5	50	120	41	38	44	41	50	70	M12×1.75	30~50
6842-7	22	105	50	11.0	50	160	57	55	47	70	65	93	M12×1.75	30~50

## ■仕様・価格表

オーダーNo.	No.	締付力kN	ボルト径×ピッチ(並目)×長さ	全長×全高	重量kg	価格
92371	6842-3	4	M 8×1.25×35	140×115	0.54	15,700
92372	6842-5	10	M12×1.75×50	172×134	1.12	20,000
92373	6842-7	25	M12×1.75×50	218×180	2.84	34,500

## ■参照ページ

ラバーキャップ6893



P.250 ▶

ベースエレメント

クランプユニット

ローケティング  
エレメントクランピング  
パーツ

補助ベース

マシンバイス

ボール盤バイス

技術資料

索引