



RoHS対応

ERON® AMF®

HOLD DOWN TOGGLE CLAMPS 6830

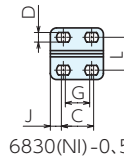
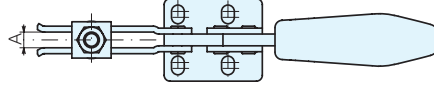
No.E-480

## トグルダウンクランプ6830

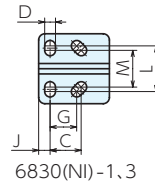
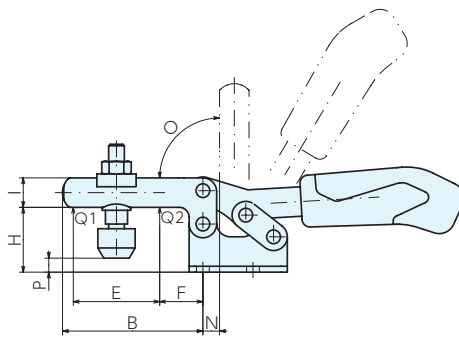
材質 6830:SS400 6830NI:SUS304

表面処理 6800:亜鉛メッキ

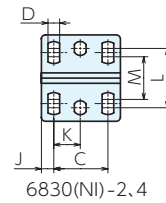
付属品 クランピングスクリュー



6830(NI)-0,5



6830(NI)-1,3



6830(NI)-2,4

ベースエレメント

クランプユニット

ロケータイング  
エレメントクランピング  
パーツ

補助ベース

マシンバイス

ボール盤バイス

技術資料

索引

## ■サイズ表

No.	A	B	C	D	E	F	G	H	I	J	K	L	M	N	O	P
6830-0	4	26	15.5	4.6	9	11	11.5	15	7	5.0	-	15.6/16	-	2	90°	-5~ 2
6830-1	5	40	15.0	5.2	18.6	13.5	13.0	20	10	5.5	-	22.0	18	5	90°	-4~ 3
6830-2	6	64	26.0	5.6	35	22	-	25	13	6.0	12.7	29.0	20	0	90°	-3~ 6
6830-3	8	72	25.5	6.5	44	22	-	33	15	7.0	-	29.0	23	8	90°	3~25
6830-4	10	111	41.0	8.5	66	34	-	45	20	8.0	20.5	43.0	29	1	90°	-6~23
6830-5	10	121	41.5	8.5	78	30	-	46	25	12.5	-	41.5	-	9	90°	-1~11
6830NI-0	4	26	15.5	4.6	9	11	11.7	15	7	5.5	-	16.0	-	1	90°	-5~ 2
6830NI-1	5	40	15.0	4.8	18.6	13.5	13.0	20	10	5.5	-	22.0	18	5	90°	-4~ 3
6830NI-2	6	64	26.0	5.5	35	22	-	25	13	6.0	12.7	29.0	20	0	90°	-3~ 6
6830NI-3	8	72	25.5	6.5	36	22	-	33	15	7.0	-	29.0	23	8	90°	-1~11

## ■仕様・価格表

オーダーNo.	No.	締付力kN		ボルト径×ピッチ× 長さ(並目)	全長×全高	質量kg	価格
		Q1	Q2				
92332	6830-0	0.25	0.4	M4×0.7 ×25	79×23	0.04	3,480
92333	6830-1	0.8	1.1	M5×0.8 ×30	119×30	0.11	4,600
92334	6830-2	1.0	1.2	M6×1.0 ×35	162×44	0.19	4,950
92335	6830-3	1.8	2.5	M8×1.25×45	206×48	0.32	6,250
92336	6830-4	2.0	3.0	M8×1.25×65	281×74	0.70	7,640
92337	6830-5	3.0	5.0	M8×1.25×65	321×73	1.08	12,000
92338	6830NI-0	0.25	0.4	M4×0.7 ×25	79×23	0.04	6,650
92339	6830NI-1	0.8	1.1	M5×0.8 ×30	119×30	0.11	9,240
92340	6830NI-2	1.0	1.2	M6×1.0 ×35	162×44	0.19	9,980
92341	6830NI-3	1.8	2.5	M8×1.25×45	206×48	0.32	12,100