

RoHS対応

ERON® AMF®

HOLD DOWN TOGGLE CLAMPS 6800

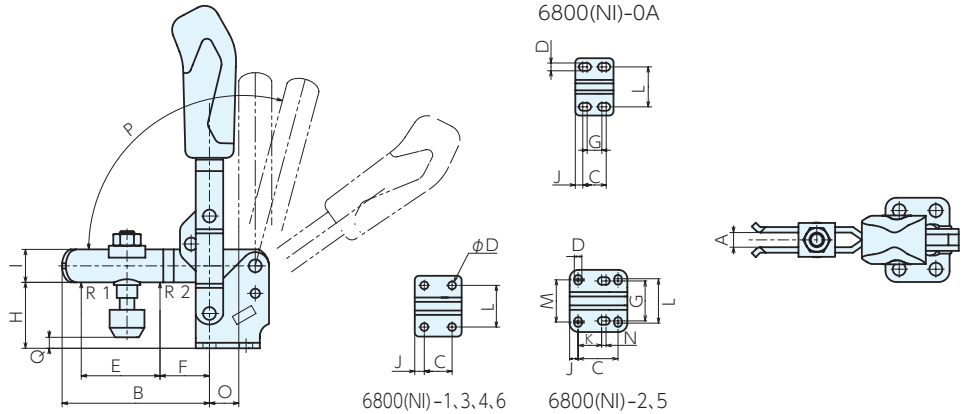
No.E-476

トグルダウンクランプ6800

材質 6800:SS400 6800NI:SUS304

表面処理 6800:亜鉛メッキ

付属品 クランピングスクリュー



ベースエレメント

クランプユニット

ロケーティング
エレメントクランピング
パーツ

補助ベース

マシンベース

ボール盤ベース

技術資料

索引

■サイズ表

No.	A	B	C	D	E	F	G	H	I	J	K	L	M	N	O	P	P*	Q
6800(NI)-0	4	31	13.5	4.5	16	10	8.5	17.5	8	4.3	-	23	-	-	9.0	95°	-	-3~4
6800(NI)-1	5	39	16.0	4.5	19	14	-	20.5	10	5.5	-	24	-	-	12.0	95°	-	-4~3
6800(NI)-2	6	54	20.0	5.5	25	20	24.0	25.0	12	6.0	12.5	30	27	-	12.5	105°	60°	-3~6
6800(NI)-3	8	80	20.0	7.1	43	27	-	36.0	18	7.5	-	32	-	-	16.0	105°	60°	0~12
6800-4	10	100	32.0	8.5	61	30	-	45.0	20	13.0	-	45	-	-	22.0	105°	60°	-8~21
6800-5	14	142	45.0	8.5	88	40	45.0	56.0	29	9.5	31.5	50	47	5	31.0	115°	60°	-4~34
6800-6	14	165	50.0	13	90	55	-	85.0	30	24.5	-	70	-	-	47.5	140°	60°	-7~53

※ストップピンにより、角度が加えられます。(0,-1を除く)

■仕様・価格表

オーダーNo.	No.	締付力kN		ボルト径×ピッチ× 長さ(並目)	全長×全高	質量kg	価格
		R1	R2				
92303	6800-0	0.5	0.7	M 4×0.7 × 25	49× 81	0.06	3,910
92304	6800-1	0.8	1.1	M 5×0.8 × 30	60×105	0.11	4,800
92305	6800-2	1.0	1.2	M 6×1.0 × 35	78×129	0.18	5,760
92306	6800-3	1.4	2.5	M 8×1.25× 45	112×186	0.41	6,450
92307	6800-4	2.0	3.0	M 8×1.25× 65	140×220	0.63	8,280
92308	6800-5	3.0	5.0	M12×1.75× 80	195×282	1.48	13,300
92309	6800-6	3.5	5.5	M12×1.75×110	230×335	2.20	17,700
92310	6800NI-0	0.5	0.7	M 4×0.7 × 25	49× 81	0.06	7,280
92311	6800NI-1	0.8	1.1	M 5×0.8 × 30	60× 98	0.11	7,800
92312	6800NI-2	1.0	1.2	M 6×1.0 × 35	78×129	0.18	9,980
92313	6800NI-3	1.4	2.5	M 8×1.25× 45	112×186	0.34	13,100