

RoHS対応

BASE ELEMENTS 7110F/7110FA/7110FB/7110FT

PAT.P No.E-700F

ベースユニット7110F/7110FA/7110FB/7110FT

材質 S45C 熱処理 焼入 表面処理 黒染め

仕様・価格表



スタンダードタイプ

オーダーNo.	No.	ねじ呼び	高さ	質量kg	価格
04455	7110F-12-3	M12	30	0.32	19,600
04456	7110F-16-3	M16	40	0.65	29,700

ワーク受けタイプ

オーダーNo.	No.	ねじ呼び	高さ	質量kg	価格
04459	7110FA-12-3	M12	30	0.45	37,800
04460	7110FA-16-3	M16	40	0.95	55,500

ロータイプ(ボルト穴用)

オーダーNo.	No.	ねじ呼び(並目)	高さ	質量kg	価格
10986	7110FB-12-1	M12×1.75	8	0.09	20,800
10987	7110FB-16-1	M16×2	12	0.19	23,800

ロータイプ(Tスロット用)

オーダーNo.	No.	ねじ呼び(並目)	高さ	質量kg	価格
10988	7110FT-12-1	M12×1.75	12	0.14	27,700
10989	7110FT-16-1	M16×2	15	0.26	29,900

ベースエレメント

クランプユニット

ロケータイング
エレメントクランプ
パーツ

補助ベース

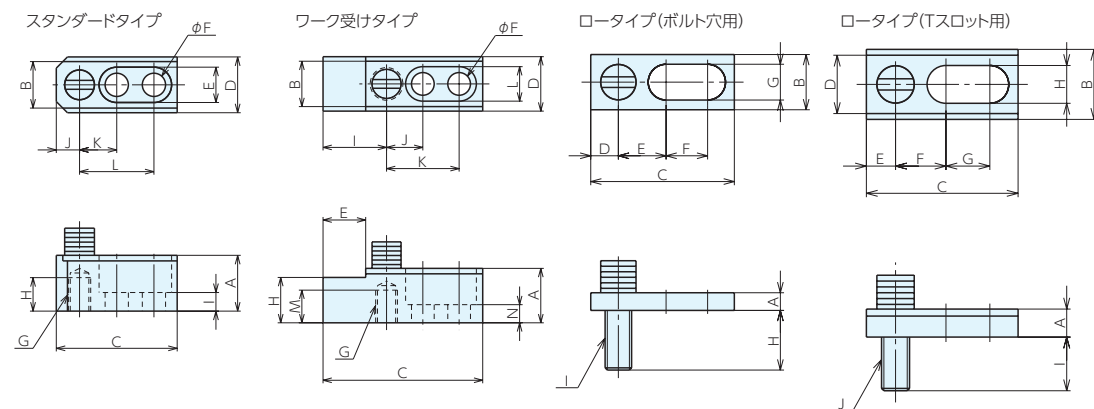
マシンバイス

ボール盤バイス

技術資料

索引

外形寸法



スタンダードタイプ

No.	A	B	C	D	E	F	G(並目)	H	I	J	K	L
7110F-12-3	30	25	65	30	19	12.5	M12×1.75	18	10	12.5	20	40
7110F-16-3	40	30	80	40	25	17	M16×2	25	15	16	25	50

ワーク受けタイプ

No.	A	B	C	D	E	F	G(並目)	H±0.01	I	J	K	L	M	N
7110FA-12-3	30	25	88	30	23.5	12.5	M12×1.75	25	35	20	40	19	18	10
7110FA-16-3	40	30	110	40	28	17	M16×2	30	41	25	50	25	25	15

ロータイプ(ボルト穴用)

No.	A	B	C	D	E	F	G	H	I(並目)
7110FB-12-1	8	25	65	12.5	21.6	18.8	16	27	M12×1.75
7110FB-16-1	12	30	78	14	25.6	24.8	22	33	M16×2

ロータイプ(Tスロット用)

No.	A	B	C	D	E	F	G	H	I	J(並目)
7110FT-12-1	12	30	65	25	12.5	18.8	21.6	16	23	M12×1.75
7110FT-16-1	15	40	80	30	16	24.8	25.6	22	30	M16×2