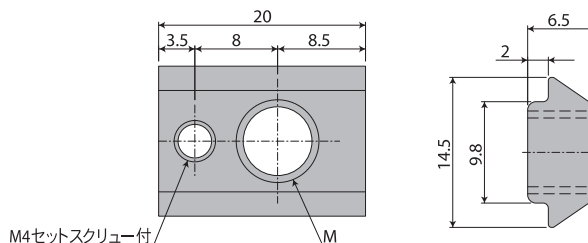


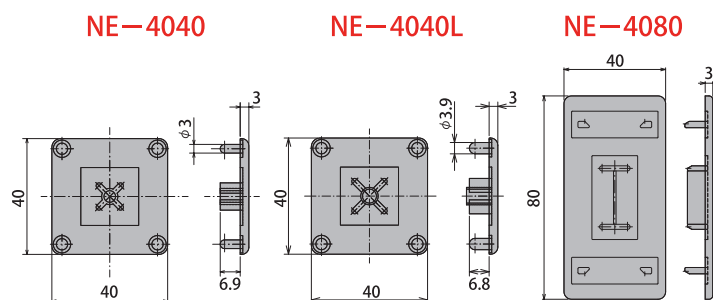
■ 後入れロックナット L (M4・5・6・8)



NFB4A4
NFB4A5
NFB4A6
NFB4A8

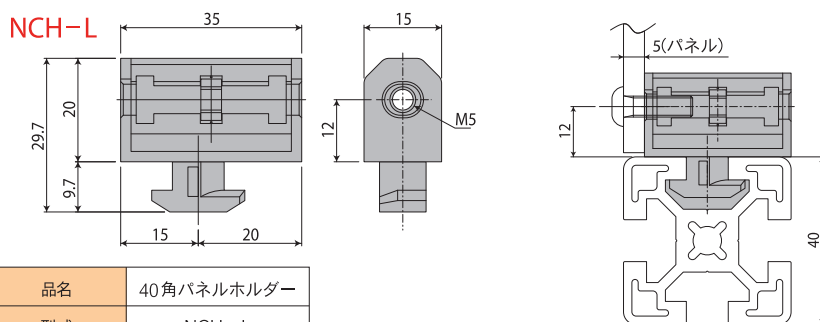
品名	後入れロックナットL(M4)	後入れロックナットL(M5)	後入れロックナットL(M6)	後入れロックナットL(M8)
型式	NFB4A4	NFB4A5	NFB4A6	NFB4A8
材質 表面処理	S10C相当 ユニクロメッキ	S10C相当 ユニクロメッキ	S10C相当 ユニクロメッキ	S10C相当 ユニクロメッキ
質量(g)	10	10	10	10

■ エンドキャップ(40×40・40×40ライト・80×80)



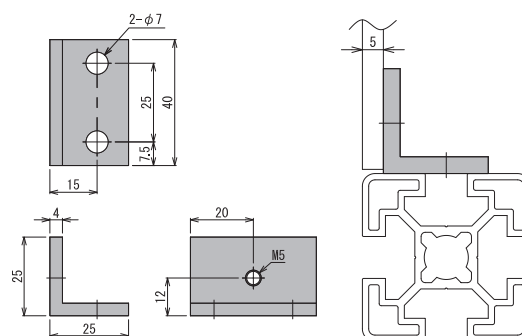
品名	エンドキャップ40×40	エンドキャップ40×40ライト	エンドキャップ80×80
型式	NE-4040	NE-4040L	NE-4080
材質色	ポリプロピレン 黒	ポリプロピレン 黒	ポリプロピレン 黒

■ 40角パネルホルダー ■ カバーサポートL



品名	40角パネルホルダー
型式	NCH-L
材質色	ポリアミド グレー

NSP3040



品名	カバーサポートL
型式	NSP3040
材質色	A6063

安全カバー 20

安全カバー 30

安全カバー 40

安全柵

アクセサリ

技術資料