

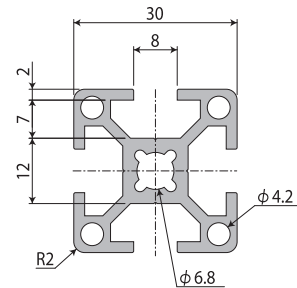
# SAFETY COVER 30

安全カバー30

## ■ フレーム30×30

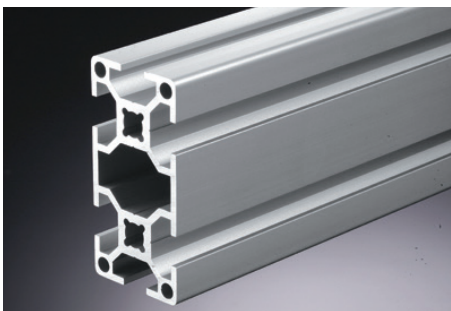


品名	フレーム30×30	
型式	NFS3030	
材質 表面処理	A6N01S-T5 アルマイト	
断面2次モーメント ( $\times 10^4 \text{mm}^4$ )	Ix	2.81
	Iy	2.81
断面係数 ( $\times 10^3 \text{mm}^3$ )	Zx	1.88
	Zy	1.88
単位質量(kg/m)	0.87	

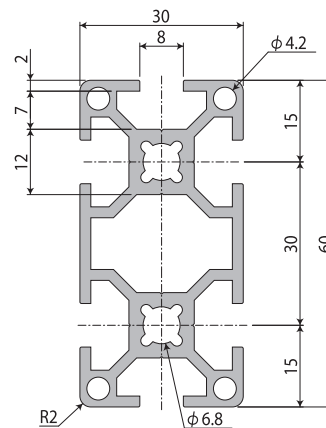


NFS3030

## ■ フレーム30×60

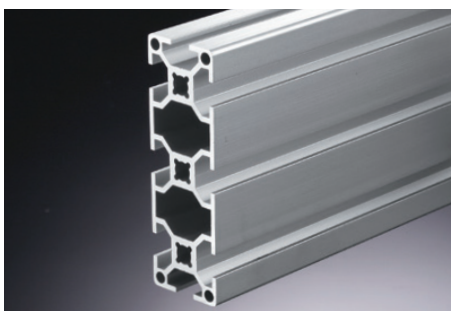


品名	フレーム30×60	
型式	NFS3060	
材質 表面処理	A6N01S-T5 アルマイト	
断面2次モーメント ( $\times 10^4 \text{mm}^4$ )	Ix	5.28
	Iy	19.98
断面係数 ( $\times 10^3 \text{mm}^3$ )	Zx	3.52
	Zy	6.66
単位質量(kg/m)	1.55	

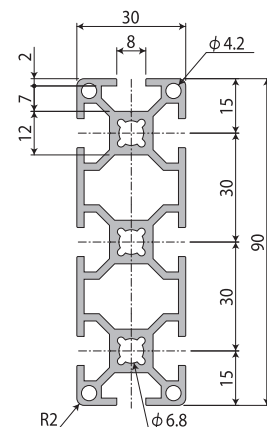


NFS3060

## ■ フレーム30×90

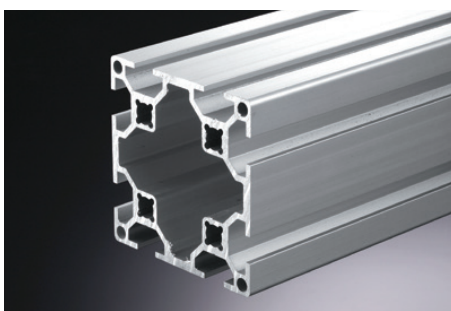


品名	フレーム30×90	
型式	NFS3090	
材質 表面処理	A6N01S-T5 アルマイト	
断面2次モーメント ( $\times 10^4 \text{mm}^4$ )	Ix	7.75
	Iy	62.97
断面係数 ( $\times 10^3 \text{mm}^3$ )	Zx	5.17
	Zy	13.99
単位質量(kg/m)	2.23	

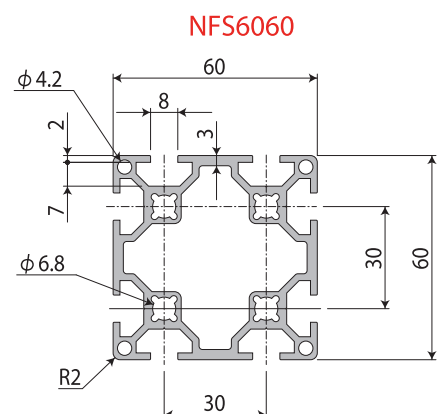


NFS3090

## ■ フレーム60×60



品名	フレーム60×60	
型式	NFS6060	
材質 表面処理	A6N01S-T5 アルマイト	
断面2次モーメント ( $\times 10^4 \text{mm}^4$ )	Ix	36.37
	Iy	36.37
断面係数 ( $\times 10^3 \text{mm}^3$ )	Zx	12.12
	Zy	12.12
単位質量(kg/m)	2.39	



NFS6060