

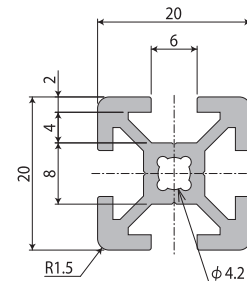
SAFETY COVER 20

安全カバー20

■ フレーム20×20

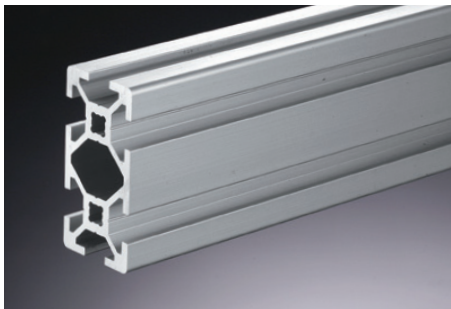


品名	フレーム20×20	
型式	NFS2020	
材質 表面処理	A6N01S-T5 アルマイト	
断面2次モーメント ($\times 10^4 \text{mm}^4$)	Ix	0.73
	Iy	0.73
断面係数 ($\times 10^3 \text{mm}^3$)	Zx	0.73
	Zy	0.73
単位質量 (kg/m)	0.48	

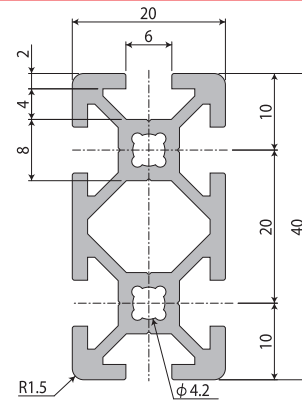


NFS2020

■ フレーム20×40



品名	フレーム20×40	
型式	NFS2040	
材質 表面処理	A6N01S-T5 アルマイト	
断面2次モーメント ($\times 10^4 \text{mm}^4$)	Ix	1.36
	Iy	5.00
断面係数 ($\times 10^3 \text{mm}^3$)	Zx	1.36
	Zy	2.50
単位質量 (kg/m)	0.86	

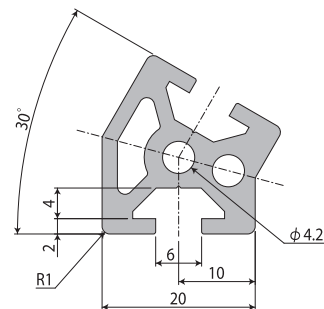


NFS2040

■ フレーム20・DE30

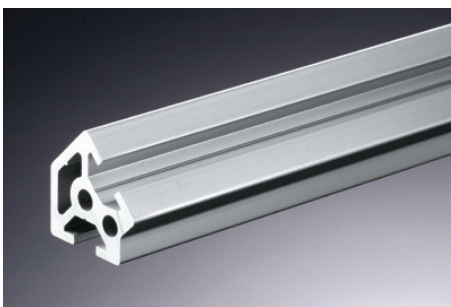


品名	フレーム20・DE30	
型式	NFFJ52A	
材質 表面処理	A6N01SS-T5 アルマイト	
断面2次モーメント ($\times 10^4 \text{mm}^4$)	Ix	0.80
	Iy	0.98
断面係数 ($\times 10^3 \text{mm}^3$)	Zx	0.60
	Zy	0.77
単位質量 (kg/m)	0.61	

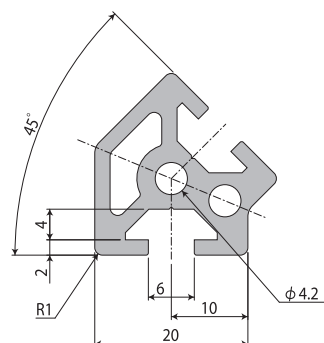


NFFJ52A

■ フレーム20・DE45



品名	フレーム20・DE45	
型式	NFFJ52B	
材質 表面処理	A6N01SS-T5 アルマイト	
断面2次モーメント ($\times 10^4 \text{mm}^4$)	Ix	0.82
	Iy	0.92
断面係数 ($\times 10^3 \text{mm}^3$)	Zx	0.59
	Zy	0.69
単位質量 (kg/m)	0.59	



NFFJ52B