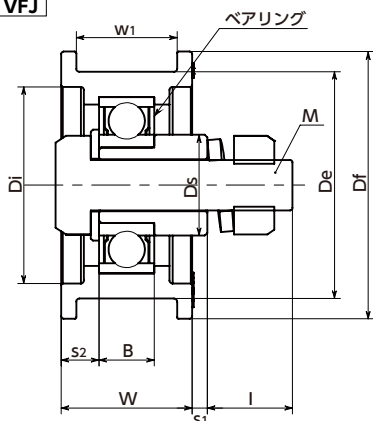


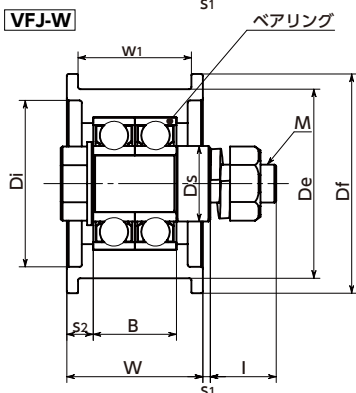
VFJ 軸付フランジアイドラー **NEW**

WEB CAD Download

VFJ



VFJ-W



● ナットおよびスプリングワッシャが付属しています。

● 材質・仕上げ

RoHS2適合

	VFJ
本体	ガラス繊維強化ナイロン66
ベアリング	スチール ゴムシール
ナット・ばね・座金	スチール 三価クロメート処理
ボルト	スチール
カラー	スチール 四酸化鉄皮膜(黒)

品番	価格 (円)	アイドラー								ベアリング		軸				質量(kg)
		Df	De	Di	Ds	W	w1	s2	呼び番号	B	M	l	s1			
VFJ4520-6202	1,220	53	45	39	20	26	20	7.5	6202×1	11	10	16.9	3	0.15		
VFJ5030-6202W	1,710	58	50	44	20	36	30	7	6202×2	22	10	17.4	2	0.24		
VFJ5045-6202W	1,780	58	50	44	20	51	45	14.5	6202×2	22	10	19.4	2.5	0.26		

● 軸穴・キー溝・押しねじ追加加工 → P.xxxx

対応不可

● 品番指定



14時当日出荷

WEB NBK ネットショップ

VFJ4520-6202

1