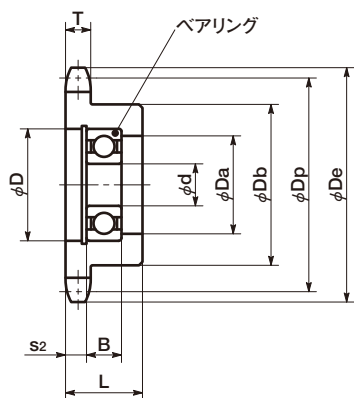


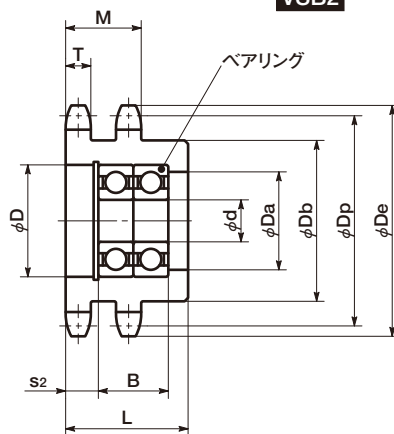
VSB B形スプロケットアイドラー SUS

Sprocket Idler

VSB



VSB2



unit:mm

Catalog Number 品番	Price (Yen) 価格 (円)	Idler アイドラー										Bearing ベアリング			Mass 質量 (kg)	
		Sprocket Number スプロケット 呼び	No. of Teeth 歯数	Dp	De	Da	Db	T	M	L	s2	Number 呼び番号	d	D		B
VSB -223	2,160	25	23	46.63	50	25	39	2.8	—	18	4.5	6200×1	10	30	9	0.12
VSB -317	2,310	35	17	51.84	57	28	41	4.3	—	20	5	6201×1	12	32	10	0.15
VSB -318	2,350	35	18	54.85	60	28	44	4.3	—	20	5	6201×1	12	32	10	0.19
VSB -415	2,370	40	15	61.08	67	28	46	7.2	—	22	6	6201×1	12	32	10	0.25
VSB -417	2,430	40	17	69.12	75	28	54	7.2	—	22	6	6201×1	12	32	10	0.36
VSB -513	2,540	50	13	66.34	73	31	51	8.7	—	25	7	6202×1	15	35	11	0.32
VSB -514	2,640	50	14	71.34	79	31	52	8.7	—	25	7	6202×1	15	35	11	0.39
VSB -613	3,200	60	13	79.60	88	31	57	11.7	—	32	10.5	6202×1	15	35	11	0.45
VSB -615	3,270	60	15	91.62	99	31	68	11.7	—	32	10.5	6202×1	15	35	11	0.95
VSB -813	4,700	80	13	106.14	118	42	77	14.6	—	40	15	6204×1	20	47	14	1.43
VSB2-415	4,330	40	15	61.08	67	30	47	7.0	21.4	35	6.5	6202×2	15	35	22	0.42
VSB2-514	4,990	50	14	71.34	78	36	54	8.4	26.5	40	8	6203×2	17	40	24	0.64

● 使用例

