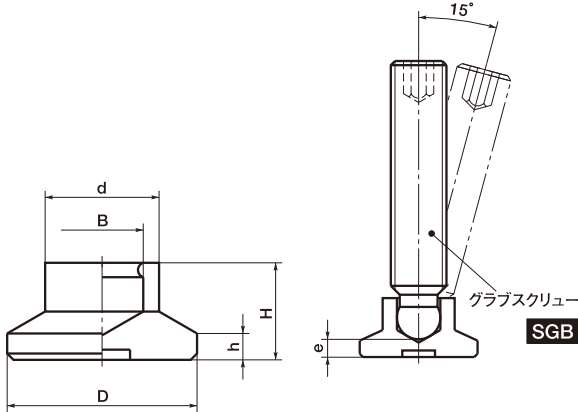


SBP スラストパッド

GN631

CAD DATA download



- グラブスクリュー **SGB** (P.528)とセットでご使用ください。
- プラスチック製のため、ワークを傷つけません。ワークの表面が不均一あるいは傾いている場合などに効果的です。
- ワークに合わせてスラストパッドのサイズが選択できます。
- 材質・仕上げ
ポリアセタール(つや消し黒)

unit:mm

Catalog Number 品番	Price (Yen) 価格 (円)	D	d	B	H	h	e	for use with Grub Screw 適用グラブスクリュー	Mass 質量 (g)
SBP-15-M 6	150	15	8.6	4.5	7.6	2.5	3.6	SGB-M 6	1
SBP-15-M 8	150	15	8.6	6.1	7.6	2.5	2.5	SGB-M 8	1
SBP-18-M 8	160	18	11	6.1	9.2	2.5	4.2	SGB-M 8	2
SBP-18-M10	160	18	11	7.8	9.2	2.5	3.4	SGB-M10	2
SBP-21-M 8	170	21	13	6.1	10	3	5	SGB-M 8	3
SBP-21-M10	170	21	13	7.8	10	3	4.3	SGB-M10	3
SBP-21-M12	170	21	13	9.4	10	3	3.4	SGB-M12	3
SBP-25-M 8	220	25	13	6.1	11	3	5.5	SGB-M 8	5
SBP-25-M10	220	25	13	7.8	11	3	4.6	SGB-M10	5
SBP-25-M12	220	25	13	9.4	11	3	3.6	SGB-M12	5
SBP-32-M 8	320	32	14	6.1	11	3	6	SGB-M 8	7
SBP-32-M10	320	32	14	7.8	11	3	5	SGB-M10	7
SBP-32-M12	320	32	14	9.4	11	3	4.2	SGB-M12	7
SBP-40-M 8	340	40	16	6.1	13	4	8	SGB-M 8	11
SBP-40-M10	340	40	16	7.8	13	4	7	SGB-M10	11
SBP-40-M12	340	40	16	9.4	13	4	6.2	SGB-M12	11

ご注文にあたって 14:00当日出荷 直送可能

品番

SBP-15

スラストパッド

D

- スラストパッドはサイズ追加のため品番を変更いたしました。新・旧品番の対応は下表のとおりです。ご注文の際には新品番をご指定ください。

旧品番	新品番
SBP-15A	SBP-15-M 6
SBP-15	SBP-15-M 8
SBP-18A	SBP-18-M 8
SBP-18	SBP-18-M10
SBP-21A	SBP-21-M10
SBP-21	SBP-21-M12
SBP-25A	SBP-25-M12