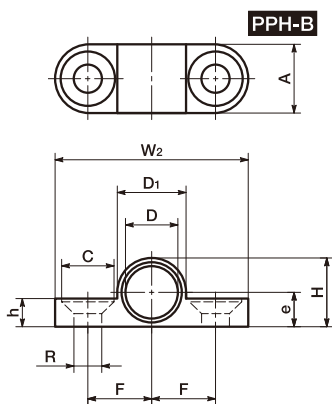
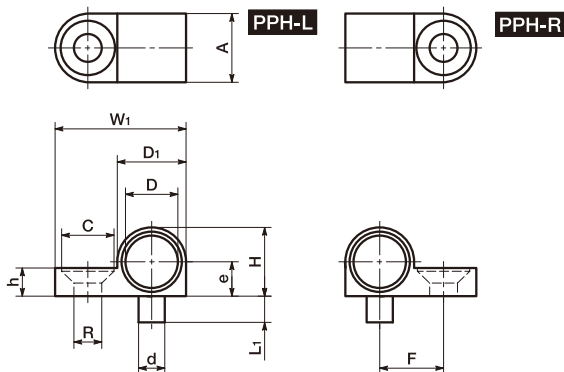


PPH プレスフィットプランジャ用ホルダ

GN614.1

CAD DATA [2D](#) [3D](#)
download

● プレスフィットプランジャ [PPR] (P.479) 用のホルダ。

● 3種類の取り付け方法を標準化。

[PPH-L] ————— 左片側固定タイプ

[PPH-R] ————— 右片側固定タイプ

[PPH-B] ————— 両側固定タイプ

● 市販の皿小ねじを使用して機械・装置に固定します。

[PPH-6-L] [PPH-6-R] [PPH-6-B] ————— M3

[PPH-8-L] [PPH-8-R] [PPH-8-B] ————— M4

● 材質・仕上げ

亜鉛ダイカスト、ニッケルメッキ

ご注文にあたって 14:00当日出荷 直送可能

品番

PPH-6-L

プレスフィット
D 左片側固定タイプ
プランジャ用ホルダ

PPH-L (左片側固定)

unit:mm

Catalog Number 品番	Price (Yen) 価格 (円)	$D_{-0.05}$	D_1	A	W_1	H	h	$e_{\pm 0.05}$	$d_{-0.05}$	L_1	$F_{\pm 0.05}$	C	R	for use with Plunger 適用プランジャ	Mass 質量 (g)
PPH-6-L	350	6	8.5	8.5	16	8.5	3.2	4.25	3	3	7.5	6.3	3.2	PPR-6	2
PPH-8-L	350	8	10.5	10.5	20	10.5	4.2	5.25	4	4	9.5	8.3	4.3	PPR-8	5

PPH-R (右片側固定)

unit:mm

Catalog Number 品番	Price (Yen) 価格 (円)	$D_{-0.05}$	D_1	A	W_1	H	h	$e_{\pm 0.05}$	$d_{-0.05}$	L_1	$F_{\pm 0.05}$	C	R	for use with Plunger 適用プランジャ	Mass 質量 (g)
PPH-6-R	350	6	8.5	8.5	16	8.5	3.2	4.25	3	3	7.5	6.3	3.2	PPR-6	2
PPH-8-R	350	8	10.5	10.5	20	10.5	4.2	5.25	4	4	9.5	8.3	4.3	PPR-8	5

PPH-B (両側固定)

unit:mm

Catalog Number 品番	Price (Yen) 価格 (円)	$D_{-0.05}$	D_1	A	W_2	H	h	$e_{\pm 0.05}$	$F_{\pm 0.05}$	C	R	for use with Plunger 適用プランジャ	Mass 質量 (g)
PPH-6-B	350	6	8.5	8.5	23.5	8.5	3.2	4.25	7.5	6.3	3.2	PPR-6	3
PPH-8-B	350	8	10.5	10.5	29.5	10.5	4.2	5.25	9.5	8.3	4.3	PPR-8	8