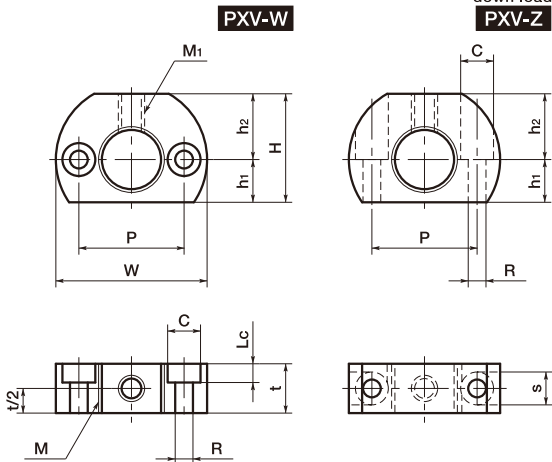


PXV-W/PXV-Z インデックスプランジャ用取り付け治具

GN612.1

CAD DATA **2D** **3D**
 download
PXV-Z



● インデックスプランジャ **PXV** **PXVS** (P.456~P.459) と組み合
 わせてご使用ください。



- 全製品に止めねじ(真鍮パッドつきグラブスクリュー **SGP-BR**)
 が付属しています。
- 材質・仕上げ
 SUM22L、四三酸化鉄皮膜(黒)

PXV-W

Catalog Number 品番	Price(Yen) 価格 (円)	M	W	t	H	P±0.1	R	C	Lc	h1	h2	M1	Mass 質量 (g)
PXV-W-M12	3,230	M12×1.5	32	12	22	21	4.5	7.6	4.5	9	13	M5	44
PXV-W-M16	3,260	M16×1.5	46	15	33	32	5.5	10	5.7	13	20	M8	122
PXV-W-M20	3,330	M20×1.5	46	15	33	32	5.5	10	5.7	13	20	M8	95

PXV-Z

Catalog Number 品番	Price(Yen) 価格 (円)	M	W	t	H	P±0.1	R	C	s	h1	h2	M1	Mass 質量 (g)
PXV-Z-M12	3,810	M12×1.5	32	12	22	21	4.5	7.6	7.6	9	13	M5	37
PXV-Z-M16	3,850	M16×1.5	46	15	33	32	5.5	10	10	13	20	M8	107
PXV-Z-M20	3,920	M20×1.5	46	15	33	32	5.5	10	10	13	20	M8	94

PXV-W PXV-Z

Catalog Number 品番	Catalog Number 品番	for use with Indexing Plunger 適用インデックスプランジャ PXV PXVS					
PXV-W-M12	PXV-Z-M12	PXV-5-M12	PXV- 6-M12	PXV- 8-M12	PXVS-5-M12	PXVS- 6-M12	PXVS- 8-M12
PXV-W-M16	PXV-Z-M16	PXV-6-M16	PXV- 8-M16	PXV-10-M16	PXVS-6-M16	PXVS- 8-M16	PXVS-10-M16
PXV-W-M20	PXV-Z-M20	PXV-8-M20	PXV-10-M20	PXV-12-M20	PXVS-8-M20	PXVS-10-M20	PXVS-12-M20

ご注文にあたって **14:00当日出荷** **直送可能**

品番

PXV-W-M20

インデックスプランジャ用
 取り付け治具

M

● 使用例

