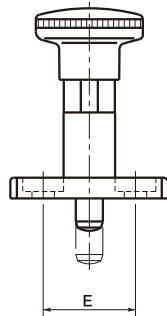
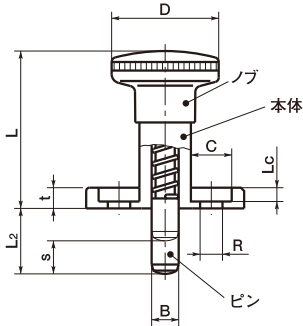
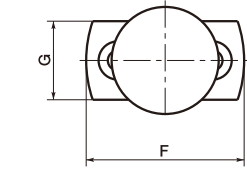


PPLY インデックスプランジャ

GN817.3

 CAD DATA
 download


- 正確な位置ぎめを可能にしたインデックスプランジャ。
- ピン径の公差はh7です。相手側の穴の推奨公差はG6です。
- ノブを引き、90°回転させれば、ピンを引込めた状態にロックできます。ロックの解除は、ノブをわずかに引き、90°回転させます。内蔵スプリングの力でもとにもどります。
- 位置ぎめピン用プシュ **PJA** **PJB** (P.502~P.503)と組み合わせて使用すればより精密な位置ぎめができます。
- 六角穴付きボルト (M5) を使用して取りつけてください。
- 各ピン径について4種類のピン長さを標準化。
- 材質・仕上げ
 ノブ：ナイロン6(つや消し黒)
 本体：SUM22L、四三酸化鉄皮膜(黒)
 ピン：S45C(硬度50~60HRC)・研磨
 スプリング：SWPB

unit:mm

| Catalog Number 品番 | Price(Yen) 価格 (円) | B ^{h7} | L ₂ | s min. | D | L | E | F | G | t | C | R | L _c | Load 荷重(N) min./max. | Mass 質量 (g) |
|----------------------|-------------------------|-----------------|----------------|-----------|----|----|----|----|----|---|-----|-----|----------------|----------------------------|-------------------|
| PPLY- 8-20 | 7,630 | 8 | 20 | 10 | 28 | 51 | 26 | 38 | 16 | 8 | 9.5 | 5.5 | 5.5 | 8.5/28 | 81 |
| PPLY- 8-22 | 7,700 | 8 | 22 | 10 | 28 | 51 | 26 | 38 | 16 | 8 | 9.5 | 5.5 | 5.5 | 8.5/28 | 82 |
| PPLY- 8-26 | 7,740 | 8 | 26 | 10 | 28 | 51 | 26 | 38 | 16 | 8 | 9.5 | 5.5 | 5.5 | 8.5/28 | 83 |
| PPLY- 8-30 | 7,750 | 8 | 30 | 10 | 28 | 51 | 26 | 38 | 16 | 8 | 9.5 | 5.5 | 5.5 | 8.5/28 | 84 |
| PPLY-10-22 | 7,760 | 10 | 22 | 12 | 28 | 51 | 26 | 38 | 16 | 8 | 9.5 | 5.5 | 5.5 | 9.5/38 | 82 |
| PPLY-10-24 | 7,810 | 10 | 24 | 12 | 28 | 51 | 26 | 38 | 16 | 8 | 9.5 | 5.5 | 5.5 | 9.5/38 | 84 |
| PPLY-10-28 | 7,840 | 10 | 28 | 12 | 28 | 51 | 26 | 38 | 16 | 8 | 9.5 | 5.5 | 5.5 | 9.5/38 | 86 |
| PPLY-10-32 | 7,880 | 10 | 32 | 12 | 28 | 51 | 26 | 38 | 16 | 8 | 9.5 | 5.5 | 5.5 | 9.5/38 | 88 |

ご注文にあたって

🕒 14:00当日出荷

🚚 直送可能

品番

PPLY-8-20

インデックス
プランジャ

B

L₂

● 使用例

PJA **PJB** 位置ぎめピン用プシュ (P.502~P.503)と組み合わせて。
