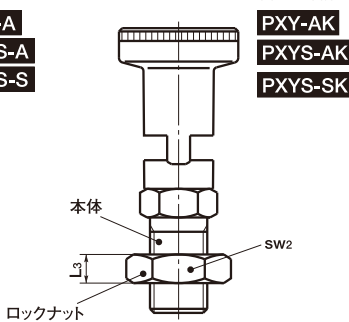
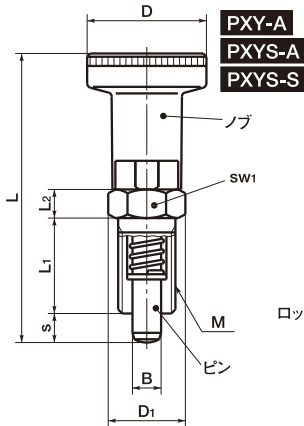


PXY インデックスプランジャ

GN617.1

CAD DATA 2D 3D
down load



- ノブを引き、90°回転させれば、ピンを引込めた状態にロックできます。ロックの解除は、ノブをわずかに引き、90°回転させます。内蔵スプリングの力でもとにもどります。
- ノブがステンレス製の PXY-S-S PXY-S-SK をあたらしく標準化。
- ピンは焼入れ(スティール製)またはニッケルメッキ(ステンレス製)済み。耐摩耗性にすぐれています。
- PXY-A PXY-S-A PXY-S-S _____ ロックナットなし
ゆるみ止めサービス(P.56~P.57)をご利用ください。
- PXY-AK PXY-S-AK PXY-S-SK _____
固定のためのロックナットつき
- 取り付け部に対して本体のねじが長い場合には PXC インデックスプランジャ用カラー (P.462~P.463) をご使用ください。

PXY-A PXY-AK (ノブ:プラスチック・本体:スティール)

unit:mm

PXY-A (ロックナットなし)		PXY-AK (ロックナットつき)				共通寸法										
Catalog Number 品番	Price (Yen) 価格 (円)	Catalog Number 品番	Price (Yen) 価格 (円)	L3	sw2	B ^{-0.02} _{-0.04}	s min.	M	D	L	D1	L1	L2	sw1	Load 荷重 (N) min./max.	Mass 質量 (g)
PXY- 5-A	2,090	PXY- 5-AK	2,160	5	17	5	5	M10×1	21	51	13.8	17	5	12	7/17	23/ 30
PXY- 6-A	2,220	PXY- 6-AK	2,300	6	19	6	6	M12×1.5	25	61	16.2	20	6	14	9/24	38/ 48
PXY- 8-A	2,650	PXY- 8-AK	2,840	8	24	8	7	M16×1.5	31	75.5	21.9	26	8	19	11/30	79/ 99
PXY-10-A	4,680	PXY-10-AK	5,030	10	30	10	10	M20×1.5	31	91	25.4	33	10	22	19/45	130/165

PXYS-A PXYS-AK (ノブ:プラスチック・本体:ステンレス)

unit:mm

PXYS-A (ロックナットなし)		PXYS-AK (ロックナットつき)				共通寸法										
Catalog Number 品番	Price (Yen) 価格 (円)	Catalog Number 品番	Price (Yen) 価格 (円)	L3	sw2	B ^{-0.02} _{-0.04}	s min.	M	D	L	D1	L1	L2	sw1	Load 荷重 (N) min./max.	Mass 質量 (g)
PXYS- 5-A	2,950	PXYS- 5-AK	3,220	5	17	5	5	M10×1	21	51	13.8	17	5	12	6/15	23/ 30
PXYS- 6-A	3,440	PXYS- 6-AK	3,770	6	19	6	6	M12×1.5	25	61	16.2	20	6	14	8/21	38/ 48
PXYS- 8-A	4,750	PXYS- 8-AK	5,250	8	24	8	7	M16×1.5	31	75.5	21.9	26	8	19	9/26	79/ 99
PXYS-10-A	9,200	PXYS-10-AK	10,300	10	34	10	10	M20×1.5	31	91	25.4	33	10	22	17/40	130/165

PXYS-S PXYS-SK (ノブ:ステンレス・本体:ステンレス)

unit:mm

PXYS-S (ロックナットなし)		PXYS-SK (ロックナットつき)				共通寸法										
Catalog Number 品番	Price (Yen) 価格 (円)	Catalog Number 品番	Price (Yen) 価格 (円)	L3	sw2	B ^{-0.02} _{-0.04}	s min.	M	D	L	D1	L1	L2	sw1	Load 荷重 (N) min./max.	Mass 質量 (g)
PXYS- 5-S	6,690	PXYS- 5-SK	6,960	5	17	5	5	M10×1	21	51	13.8	17	5	12	6/15	42/ 49
PXYS- 6-S	8,290	PXYS- 6-SK	8,620	6	19	6	6	M12×1.5	25	61	16.2	20	6	14	8/21	69/ 78
PXYS- 8-S	10,700	PXYS- 8-SK	11,200	8	24	8	7	M16×1.5	31	75.5	21.9	26	8	19	9/26	145/165
PXYS-10-S	15,000	PXYS-10-SK	16,100	10	34	10	10	M20×1.5	31	91	25.4	33	10	22	17/40	234/269