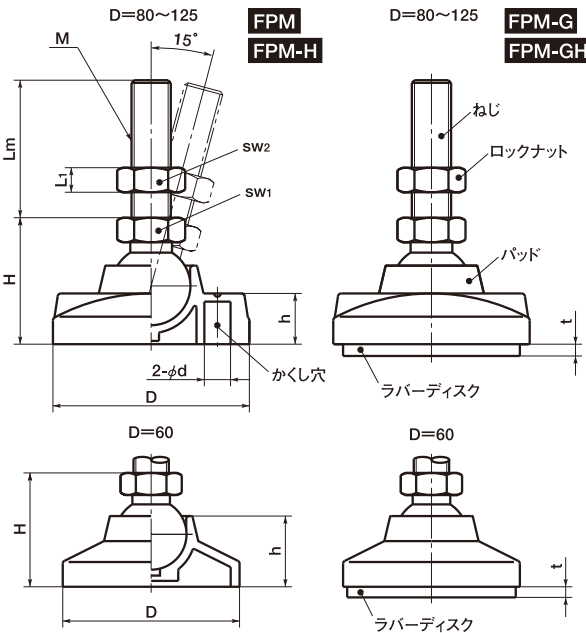
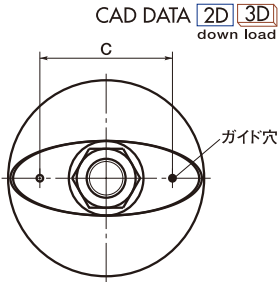


FPM レベリングフット(重荷重・極重荷重タイプ)

GN344.1



- 重荷重・極重荷重タイプのレベリングフット。
- ねじはスチール製。耐久性にすぐれています。
- 搬送ラインなどのレベリングに最適です。
- パッドは15°まで傾きます。傾斜面での使用に効果的です。
- ねじ径はM10からM24までを標準化。
- **FPM-G** **FPM-GH** は滑り止め用のラバーディスクつきです。
- **FPM** **FPM-G** ————— 重荷重タイプ
- **FPM-H** **FPM-GH** ————— 極重荷重タイプ
- パッド径φ80以上の製品には、アンカーボルト用のかくし穴および穴加工のためのガイド穴がそれぞれ2カ所あります。
- 材質・仕上げ
ねじ: SUM22L、三価クロメート処理
パッド: ガラス繊維強化ナイロン6 (つや消し黒)
ロックナット: S45C、三価クロメート処理
ラバーディスク: NBR (つや消し黒) — **FPM-G** **FPM-GH**

ご注文にあたって 14:00当日出荷 直送可能

品番 Lmをご指定ください。

FPM-60-M16×68

レベリングフット (スチール製) D M Lm

FPM **FPM-G** (重荷重) ・ **FPM-H** **FPM-GH** (極重荷重)

unit:mm

Catalog Number 品番	Catalog Number 品番	共通寸法											Load 許容荷重 (N)	Mass 質量 (g)
		t	D	M	H	h	d	C	sw1	sw2	L1	Lm		
FPM- 60-M10	FPM- 60-M10-G	3	60	M10	34	24	—	—	14	17	8	43・68・98	14000	76~ 124
FPM- 60-M12	FPM- 60-M12-G	3	60	M12	34	24	—	—	14	19	10	43・68・98	14000	89~ 153
FPM- 60-M16	FPM- 60-M16-G	3	60	M16	34	24	—	—	16	24	13	68・—・108・148・168	14000	156~ 330
FPM- 80-M10	FPM- 80-M10-G	3	80	M10	34	17.5	8.5	54	14	17	8	43・68・98	16000	106~ 165
FPM- 80-M12	FPM- 80-M12-G	3	80	M12	34	17.5	8.5	54	14	19	10	43・68・98	16000	119~ 194
FPM- 80-M16	FPM- 80-M16-G	3	80	M16	34	17.5	8.5	54	16	24	13	68・—・108・148・168	16000	186~ 371
FPM- 60-M16-H	FPM- 60-M16-GH	3	60	M16	44	24	—	—	24	24	13	58・98・138・158	18000	219~ 391
FPM- 60-M20-H	FPM- 60-M20-GH	3	60	M20	44	24	—	—	24	30	16	98・138・158・198	18000	366~ 626
FPM- 60-M24-H	FPM- 60-M24-GH	3	60	M24	44	24	—	—	24	36	19	98・—・158・198	18000	439~ 839
FPM- 80-M16-H	FPM- 80-M16-GH	3	80	M16	44	17.5	8.5	54	24	24	13	58・98・138・158	18000	249~ 432
FPM- 80-M20-H	FPM- 80-M20-GH	3	80	M20	44	17.5	8.5	54	24	30	16	98・138・158・198	18000	396~ 667
FPM- 80-M24-H	FPM- 80-M24-GH	3	80	M24	44	17.5	8.5	54	24	36	19	98・—・158・198	18000	469~ 880
FPM-100-M16-H	FPM-100-M16-GH	3	100	M16	51	20.5	12.5	70	24	24	13	58・98・138・158	25000	269~ 481
FPM-100-M20-H	FPM-100-M20-GH	3	100	M20	51	20.5	12.5	70	24	30	16	98・138・158・198	25000	416~ 716
FPM-100-M24-H	FPM-100-M24-GH	3	100	M24	51	20.5	12.5	70	24	36	19	98・—・158・198	25000	489~ 929
FPM-125-M16-H	FPM-125-M16-GH	3	125	M16	66	29	12.5	95	24	24	13	58・98・138・158	28000	389~ 635
FPM-125-M20-H	FPM-125-M20-GH	3	125	M20	66	29	12.5	95	24	30	16	98・138・158・198	28000	536~ 870
FPM-125-M24-H	FPM-125-M24-GH	3	125	M24	66	29	12.5	95	24	36	19	98・—・158・198	28000	609~ 1090