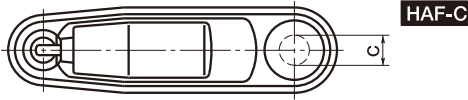


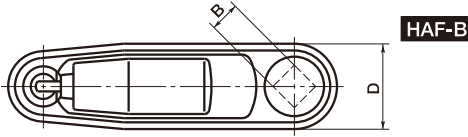
HAF アルミクランクハンドル

GN472.3

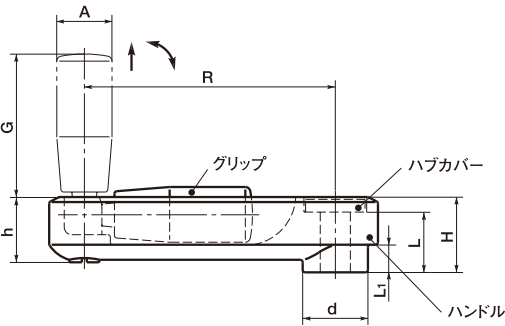
CAD DATA 2D 3D
down load



HAF-C



HAF-B



- グリップは引き上げてから倒すリトラクタブル回転グリップ **GGR** (P.298)を採用。
- 倒したグリップはハンドル本体のポケットに収納されます。
- ハブカバーは簡単に着脱できます。
- **HAF-C** ————— 丸穴加工済み (許容差H7)
- **HAF-B** ————— 角穴加工済み (許容差H11)
- シャフト固定用の押しねじが必要な場合は、追加工サービス (P.326~P.331)をご利用ください。
- 材質・仕上げ
 ハンドル: AC4B、粉体塗装 (つや消し黒)
 グリップ (リトラクタブル回転グリップ **GGR**)
 : フェノール樹脂 (黒)
 ハブカバー: ポリアセタール (ライトグレー)

HAF-C (丸穴)

unit:mm

| Catalog Number 品番 | Price (Yen) 価格 (円) | R | CH7 | L | H | L1 | D | d | h | A | G | Mass 質量 (g) |
|----------------------|--------------------------|-----|-----|----|----|-----|----|----|------|----|----|-------------------|
| HAF- 80×C10 | 8,570 | 80 | 10 | 20 | 26 | 8 | 29 | 23 | 23 | 18 | 41 | 145 |
| HAF-100×C12 | 9,400 | 100 | 12 | 24 | 30 | 9.5 | 34 | 26 | 25.5 | 22 | 57 | 213 |
| HAF-125×C14 | 10,600 | 125 | 14 | 31 | 37 | 15 | 36 | 28 | 28 | 23 | 66 | 305 |

HAF-B (角穴)

unit:mm

| Catalog Number 品番 | Price (Yen) 価格 (円) | R | BH11 | L | H | L1 | D | d | h | A | G | Mass 質量 (g) |
|----------------------|--------------------------|-----|------|----|----|-----|----|----|------|----|----|-------------------|
| HAF- 80×B10 | 9,170 | 80 | 10 | 20 | 26 | 8 | 29 | 23 | 23 | 18 | 41 | 145 |
| HAF-100×B12 | 10,000 | 100 | 12 | 24 | 30 | 9.5 | 34 | 26 | 25.5 | 22 | 57 | 213 |
| HAF-125×B14 | 11,200 | 125 | 14 | 31 | 37 | 15 | 36 | 28 | 28 | 23 | 66 | 305 |

ご注文にあたって 14:00当日出荷 直送可能



HAF-80×C10

アルミクランク
ハンドル

R

C (丸穴)

- 亜鉛ダイカスト製のバランスハンドル **HAB** があります。詳しくは NBKホームページをご覧ください。



HAB バランスハンドル