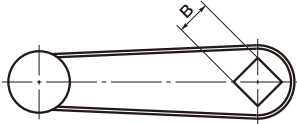


HAC クランクハンドル

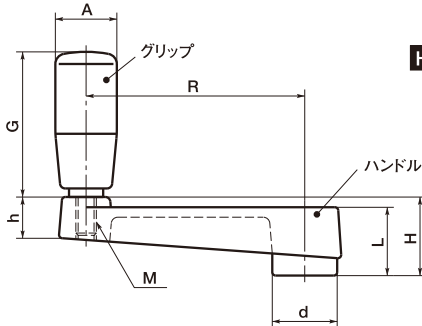
GN471

CAD DATA 2D 3D
down load

HAC-C



HAC-B



HAC + GRP



HAC-B + GRP



HAC-C + GRP

- HAC-C ————— 丸穴加工済み (許容差H7)
- HAC-B ————— 角穴加工済み (許容差H11)
- 全製品にグリップ取り付け穴が加工してあります。
- シャフト固定用の押しねじが必要な場合は、追加加工サービス (P.326~P.331) をご利用ください。
- 材質・仕上げ
亜鉛ダイカスト、粉体塗装 (つや消し黒)

————— HAC-64 HAC-80
AC4B、粉体塗装 (つや消し黒) ———— HAC-100 ~ HAC-160

unit:mm

HAC-C (丸穴)			HAC-B (角穴)			共通寸法						
Catalog Number 品番	Price (Yen) 価格 (円)	CH7	Catalog Number 品番	Price (Yen) 価格 (円)	BH11	R	L	H	d	h	M	Mass 質量 (g)
HAC- 64×C10	1,800	10	HAC- 64×B10	2,110	10	64	20	23	19	12	M 6	35
HAC- 80×C10	1,990	10	HAC- 80×B10	2,310	10	80	24	28	23	14	M 6	59
HAC-100×C12	2,380	12	HAC-100×B12	2,800	12	100	28	32	27	15	M 8	91
HAC-125×C14	3,250	14	HAC-125×B14	3,640	14	125	34	40	32	18	M10	142
HAC-160×C17	4,010	17	HAC-160×B17	4,410	17	160	38	44	35	18	M10	204

● 推奨適用グリップ

unit:mm

Catalog Number 品番	Catalog Number 品番	回転グリップ GRP				
		Catalog Number 品番	Price (Yen) 価格* (円)	A	G	Mass 質量 (g)
HAC- 64×C10	HAC- 64×B10	GRP-18×M 6	790	18	42.5	64
HAC- 80×C10	HAC- 80×B10	GRP-21×M 6	890	21	52.5	101
HAC-100×C12	HAC-100×B12	GRP-23×M 8	1,110	23	67.5	172
HAC-125×C14	HAC-125×B14	GRP-26×M10	1,240	26	82.5	251
HAC-160×C17	HAC-160×B17	GRP-26×M10	1,240	26	82.5	313

*グリップの価格です。

● [GRP]以外のグリップも適用できます。P.360をご参照ください。

ご注文にあたって

🕒 14:00当日出荷

🚚 直送可能

品番

HAC-80×C10

クランクハンドル R C (丸穴)

*ハンドル本体にグリップは付属していません。
グリップは別途ご注文ください。