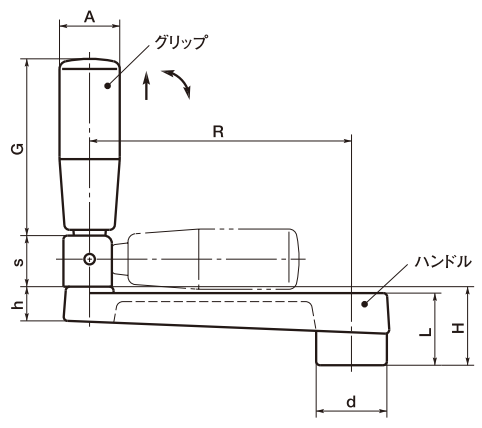
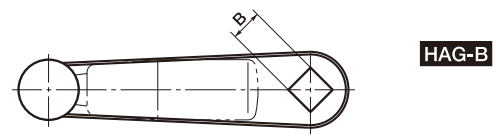
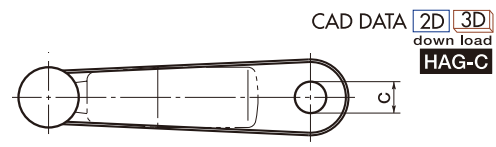


# HAG アルミクランクハンドル

GN471.3



- グリップは引き上げてから倒すリトラクタブル回転グリップ[GGR] (P.298)を採用。
- HAG-C ————— 丸穴加工済み (許容差H7)
- HAG-B ————— 角穴加工済み (許容差H11)
- シャフト固定用の押しねじが必要な場合は、追加加工サービス (P.326~P.331)をご利用ください。
- 材質・仕上げ  
 ハンドル: AC4B、粉体塗装 (つや消し黒)  
 グリップ (リトラクタブル回転グリップ[GGR])  
 : フェノール樹脂 (黒)

## HAG-C (丸穴)

Catalog Number 品番	Price (Yen) 価格 (円)	R	CH7	L	H	d	h	s	A	G	Mass 質量 (g)
HAG-100×C12	7,030	100	12	28	30	27	13	19.5	23	67.5	199
HAG-125×C14	7,870	125	14	34	36	32	14	19.5	23	67.5	254
HAG-160×C17	8,600	160	17	38	40	35	14	26	26	82.5	346

## HAG-B (角穴)

Catalog Number 品番	Price (Yen) 価格 (円)	R	BH11	L	H	d	h	s	A	G	Mass 質量 (g)
HAG-100×B12	7,640	100	12	28	30	27	13	19.5	23	67.5	199
HAG-125×B14	8,490	125	14	34	36	32	14	19.5	23	67.5	254
HAG-160×B17	9,210	160	17	38	40	35	14	26	26	82.5	346

ご注文にあたって 14:00当日出荷 直送可能

品番

# HAG-100×C12

アルミクランクハンドル      R      C(丸穴)