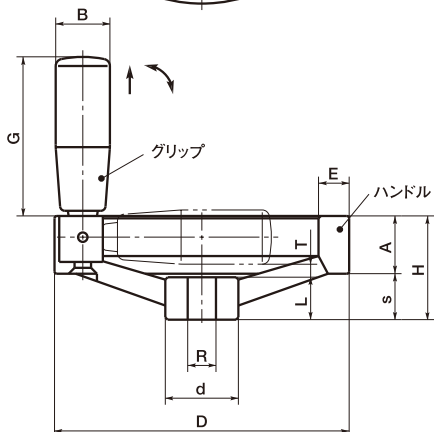
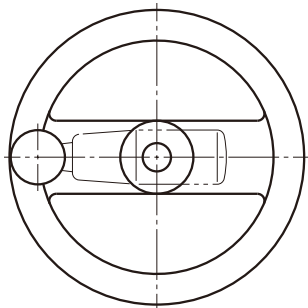


HSS アルミ2スポークハンドル

GN322.3

CAD DATA [2D](#) [3D](#)
 down load



- リトラクタブル回転グリップ **GGR** (P.298) 付きアルミ2スポークハンドル。
- グリップは引き上げてから倒す機構のため、不用意に倒れません。
- 軸穴加工済み(許容差H7)です。
- シャフト固定用の押しねじが必要な場合は、追加工サービス(P.326~P.331)をご利用ください。
- 材質・仕上げ
 ハンドル: AC4B、研磨
 グリップ(リトラクタブル回転グリップ **GGR**)
 :フェノール樹脂(黒)

unit:mm

Catalog Number 品番	Price(Yen) 価格(円)	D	RH ⁷	B	G	H	A	E	s	d	L	T	No. of Spokes スポーク数	Mass 質量(g)
HSS-125	11,100	125	12	23	67.5	44	24.5	13	19.5	31	18	4.5	2	470
HSS-140	11,700	140	14	23	67.5	45.5	24.5	14	21	36	19	5	2	550
HSS-160	12,900	160	14	26	82.5	47	25	15	22	36	20	4	2	700
HSS-200	15,200	200	18	26	82.5	52.5	25	17.5	27.5	42	24	5.5	2	980
HSS-250	18,600	250	22	26	82.5	61	26.5	19	34.5	48	28	10	2	1390

ご注文にあたって

🕒 14:00当日出荷

📦 直送可能

品番

HSS-140

アルミ2スポーク
ハンドル

D

- アルミ2スポークハンドル **HSS** にはつぎのバリエーションがあります。コンタクトセンターへお問い合わせください。



リトラクタブル回転グリップ **GSR** 付き。

通常は倒れたままの状態。使用時に引き起こしてまわす折りたたみグリップです。P.300をご参照ください。