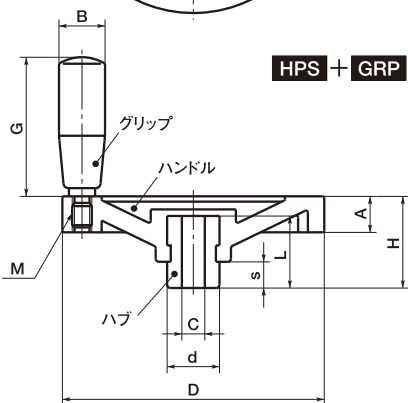
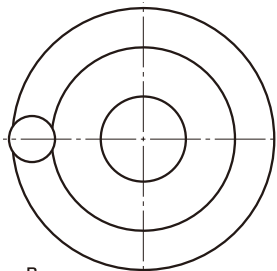


HPS プラスソリッドハンドル

CAD DATA 2D 3D
down load



HPS + GRP



HPS + GRP

HPS-N



- フェノール樹脂製。
- 軸穴加工済み (許容差H9) です。
- シャフト固定用の押しねじが必要な場合は、追加加工サービス (P.326~P.331) をご利用ください。
- **HPS** —— グリップ取り付け穴あり
HPS-N —— グリップ取り付け穴なし
- 材質・仕上げ
ハンドル:フェノール樹脂(黒)
ハブ:S45C、三価クロメート処理

ご注文にあたって 14:00当日出荷 直送可能

品番

HPS-100

プラスソリッドハンドル D

*ハンドル本体にグリップは付属していません。
グリップは別途ご注文ください。

HPS (グリップ取り付け穴あり)			HPS-N (グリップ取り付け穴なし)		共通寸法							
Catalog Number 品番	Price (Yen) 価格 (円)	M	Catalog Number 品番	Price (Yen) 価格 (円)	D	CH ⁹	H	A	s	d	L	Mass 質量 (g)
HPS- 80	2,670	M 6	HPS- 80-N	2,670	80	10	41	14	14	25	35	145
HPS-100	3,070	M 6	HPS-100-N	3,070	100	10	43	17	14	25	35	205
HPS-125	4,060	M 8	HPS-125-N	4,060	125	12	44	18	14	25	35	270
HPS-160	4,710	M10	HPS-160-N	4,710	160	14	50	20	14	32	35	420
HPS-200	6,090	M10	HPS-200-N	6,090	200	16	56	22	14	40	35	770

● 推奨適用グリップ

Catalog Number 品番	回転グリップ [GRP]				Mass 質量 (g)
	Catalog Number 品番	Price (Yen) 価格* (円)	B	G	
HPS- 80	GRP-18×M 6	790	18	42.5	175
HPS-100	GRP-21×M 6	890	21	52.5	245
HPS-125	GRP-23×M 8	1,110	23	67.5	350
HPS-160	GRP-26×M10	1,240	26	82.5	530
HPS-200	GRP-26×M10	1,240	26	82.5	880

* グリップの価格です。

● [GRP]以外のグリップも適用できます。P.360をご参照ください。