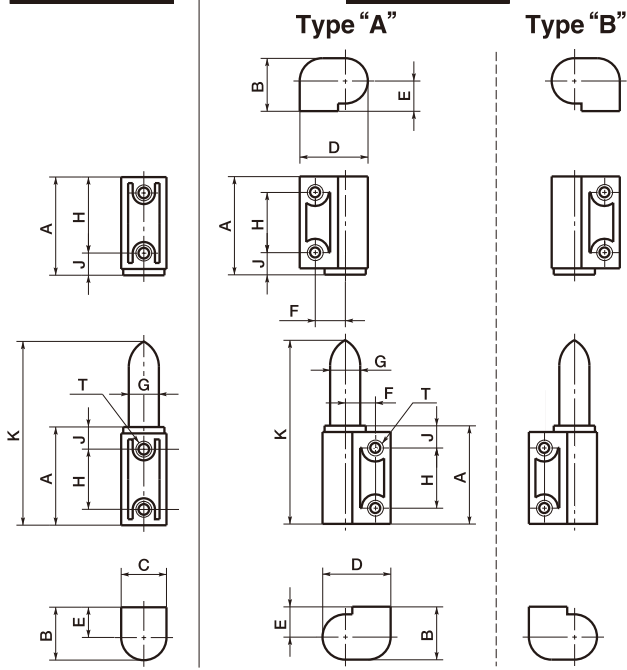


96 ナイロンリフトオフヒンジ

CAD DATA [2D](#) [3D](#)
download

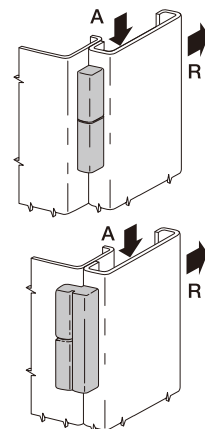
インラインスタイル

オフセットスタイル



- ガラス繊維強化プラスチック製。
- インラインスタイルとオフセットスタイルの2種類。
インラインスタイルは右開き・左開きのいずれにも使用できます。
オフセットスタイルには右開き用と左開き用があります。

- 強度
- 300シリーズ
R: 許容最大荷重: 670N
破壊荷重: 1300N
A: 許容最大荷重: 1100N
破壊荷重: 2500N
- 400シリーズ
R: 許容最大荷重: 1300N
破壊荷重: 2600N
A: 許容最大荷重: 2200N
破壊荷重: 5000N



- 材質・仕上げ
本体: ガラス繊維強化ナイロン66 (黒)
ピン: ナイロン66 (黒)

インラインスタイル

Catalog Number 品番	Price (Yen) 価格 (円)	Series シリーズ	A	B	C	E	G	H	J	K	T	Mass 質量 (g)
96-50-300-11	910	300	31	16.7	14.3	9.5	9.5	19	7	58	M5	14
96-50-400-11	1,170	400	41.3	22.2	19	12.7	12.7	25.5	9.5	78	M6	31

unit:mm

オフセットスタイル

Type "A"		Type "B"		共通寸法									Mass 質量 (g)		
Catalog Number 品番	Price (Yen) 価格 (円)	Catalog Number 品番	Price (Yen) 価格 (円)	Series シリーズ	A	B	D	E	F	G	H	J		K	T
96-50-310-11	910	96-50-320-11	910	300	31	16.7	21.5	9.5	9.5	9.5	19	7	58	M5	18
96-50-410-11	1,170	96-50-420-11	1,170	400	41.3	22.2	28.5	12.7	12.7	12.7	25.5	9.5	78	M6	41

unit:mm

● 取り付け用のねじ (M5またはM6) は付属していません。

ご注文にあたって

🕒 14:00当日出荷

🚚 直送可能

品番

96-50-310-11

ナイロンリフトオフヒンジ
(オフセットスタイル)