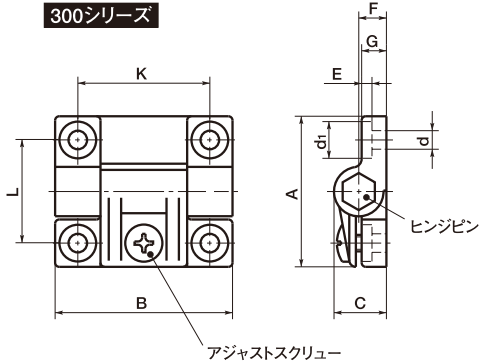


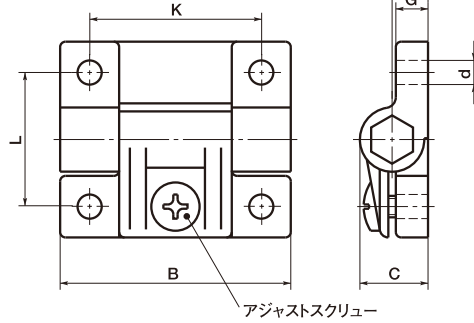
E6 アジャスタブルヒンジ

southco®
CONNECT · CREATE · INNOVATECAD DATA [2D](#) [3D](#)
down load

300シリーズ



500シリーズ

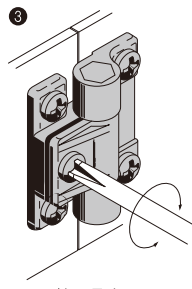
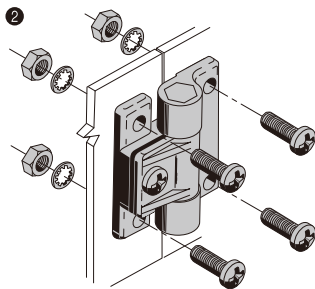
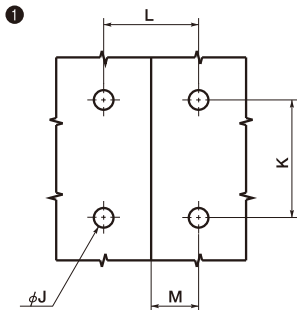


unit:mm

黒		白		共通寸法									
Catalog Number 品番	Price (Yen) 価格 (円)	Catalog Number 品番	Price (Yen) 価格 (円)	Series シリーズ	A	B	C	d	d ₁	E	F	G	Mass 質量 (g)
E6-10-301-20	1,760	E6-10-301-10	1,760	300	36.5	43	12.7	4.5	8.9	2.5	6.7	6	15
E6-10-501-20	2,830	E6-10-501-10	2,830	500	57.5	63.5	19.4	6.6	—	—	10.3	5.2	46

● 取り付け用のねじ (M4またはM6) は付属していません。

● 取り付け方法

ねじの締め具合で、ドアの
開閉スピードを調整してください。

unit:mm

Series シリーズ	K ^{+0.3} ₀	L ^{±0.1}	M ^{+0.2} ₀	J ^{+0.1} ₀
300	31.5	25.5	12.5	4.5
500	47.5	38	19	6.6

● 黒と白の2色を標準化。

● ねじの締め具合で、ドアの開閉スピードが調整できます。

● 強度

荷重のタイプ	300シリーズ	500シリーズ
	1780N	3110N
	890N	2000N

● 材質・仕上げ

ヒンジ: ポリアセタール (黒・白)

ヒンジピン: ポリカーボネート

アジャストスクリュー: SUS303

● 使用可能温度: -5°C ~ 65°C

ご注文にあたって

🕒 14:00当日出荷

🚚 直送可能

品番

E6-10-301-20

アジャスタブルヒンジ