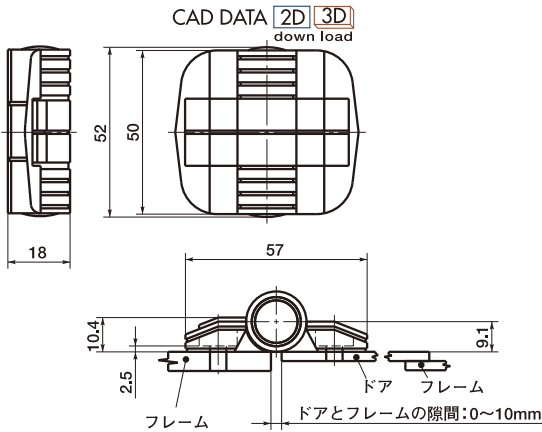
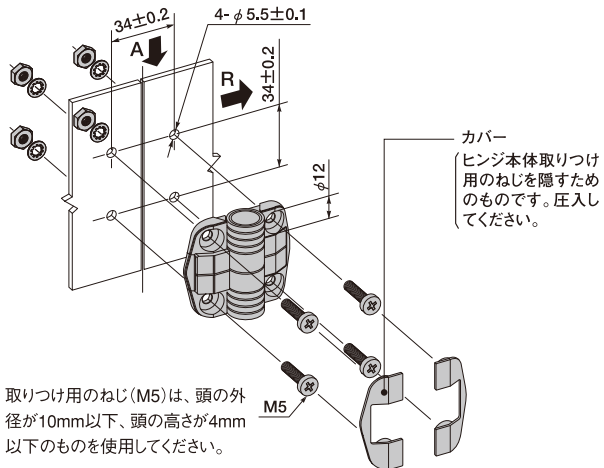


C6 ドアポジショニングヒンジ



● 取り付け方法



取り付け用のねじ(M5)は、頭の外径が10mm以下、頭の高さが4mm以下のものを使用してください。

- 1995年度通商産業省選定グッド・デザイン商品。グッド・デザイン外国商品賞受賞。
- 耐蝕性にすぐれたステンレス製も標準化。
- ドアを特定の角度で開いた状態に保持できるヒンジです。ポジショニング角度は80°・115°・150°の3種類。
- フリースウィングタイプもあります。
- 全製品とも180°まで開きます。
- ドア開閉のトルク(保持トルク)は、軽荷重・中荷重・重荷重の3種類から選択できます。取り付けの際の調整は不要です。
- 洗練されたデザイン。取り付け用のねじが外部から見えない構造です。
- 使用可能温度：-40℃～80℃
- 材質・仕上げ
 本体：ポリアセタール(つや消し黒)
 スプリング：SUS302
 位置ぎめ部品：S50C、三価クロメート処理
 SUS304
- 強度
 R：許容最大荷重：450N
 破壊荷重：2600N
 A：許容最大荷重：450N
 破壊荷重：1800N

スチール製		ステンレス製		共通寸法		
Catalog Number 品番	Price (Yen) 価格 (円)	Catalog Number 品番	Price (Yen) 価格 (円)	Detented Open Angle 保持角度	Positioning Torque 保持トルク (N・cm)	Mass 質量 (g)
C6-1	2,620	C6-21	3,120	80°	70	38
C6-2	2,620	C6-22	3,120		110	39
C6-3	2,620	C6-23	3,120		170	40
C6-4	2,620	C6-24	3,120	115°	70	38
C6-5	2,620	C6-25	3,120		110	39
C6-6	2,620	C6-26	3,120		170	40
C6-7	2,620	C6-27	3,120	150°	70	38
C6-8	2,620	C6-28	3,120		110	39
C6-9	2,620	C6-29	3,120		170	40
C6-0	2,620	C6-20	3,120	フリー	—	37

● 取り付け用のねじ(M5)は付属していません。

