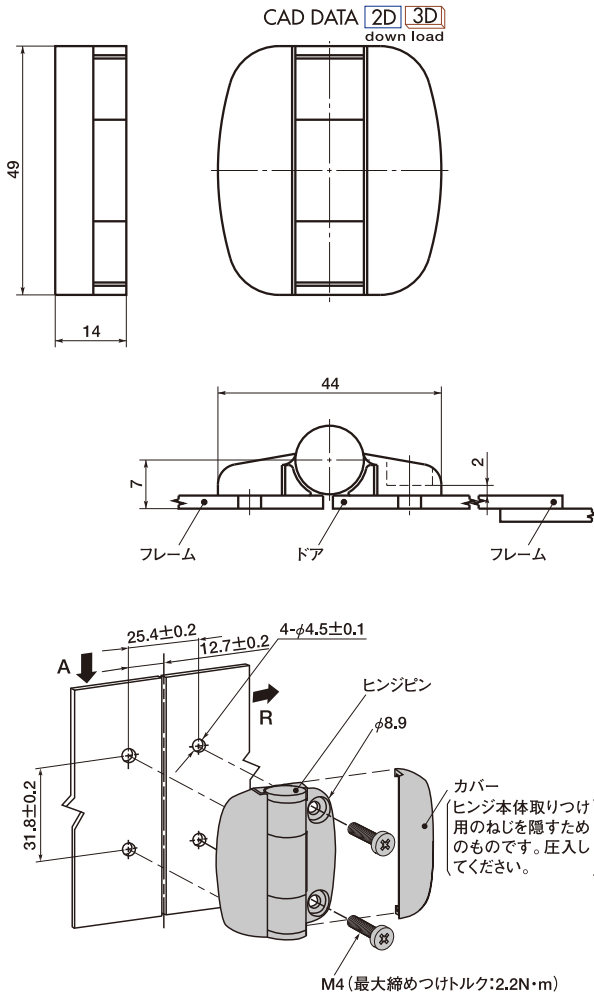


## G6 ドアポジショニングヒンジ



southco®  
CONNECT · CREATE · INNOVATE

- ドアを120°および170°の2段階で保持できます。
- フリースウィングタイプもあります。
- 洗練されたデザイン。取り付け用のねじが外部から見えない構造です。
- 使用可能温度：-20℃～80℃
- 材質・仕上げ  
本体：ナイロン6(つや消し黒)  
ヒンジピン：ポリアセタール  
スプリング：ウレタンゴム
- 強度  
R：許容最大荷重：130N  
破壊荷重：970N  
A：許容最大荷重：130N  
破壊荷重：1450N



Catalog Number 品番	Price (Yen) 価格 (円)	Detented Open Angle 保持角度	Positioning Torque 保持トルク (N·cm)	Mass 質量 (g)
G6-5-1	2,240	120° 170°	110	15
G6-0-1	2,240	フリー	—	15

● 取り付け用のねじ(M4)は付属していません。

ご注文にあたって

🕒 14:00当日出荷

🚚 直送可能

品番

G6-5-1

ドアポジショニングヒンジ