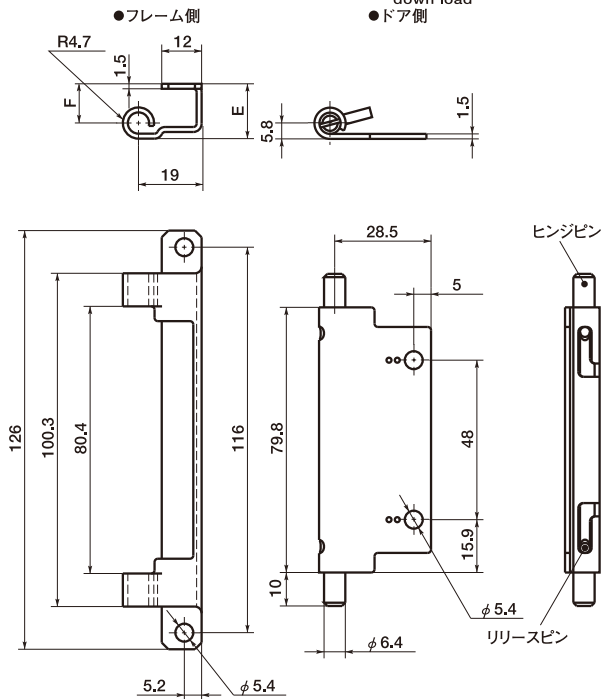


F6 コンシールドヒンジ

CAD DATA 2D 3D
 down load



- 外部から見えない裏ヒンジです。
- スチール製 **F6-***・ステンレス製 **F6-*-1** の2タイプ。
- リリースピンを操作することにより、ドアをフレームから取りはずすことができます。
- ドアの形状に合わせて、3種類から選択できます。
- 材質・仕上げ
 - 本体：S10C、三価クロメート処理 — **F6-***
 - SUS304 — **F6-*-1**
 - ヒンジピン：SUM24L、三価クロメート処理 — **F6-***
 - SUS303 — **F6-*-1**
 - リリースピン：SUS420
 - スプリング：SUS302

unit:mm

スチール製		ステンレス製		共通寸法			Mass 質量 (g)
Catalog Number 品番	Price (Yen) 価格 (円)	Catalog Number 品番	Price (Yen) 価格 (円)	Series シリーズ	E	F	
F6-1	1,950	F6-1-1	3,670	1	17	11.8	105
F6-2	1,950	F6-2-1	3,670	2	20	14.8	110
F6-3	1,950	F6-3-1	3,670	3	23.4	18.2	115

ご注文にあたって

🕒 14:00当日出荷

🚚 直送可能

品番

F6-1-1

コンシールドヒンジ
 (ステンレス製)

