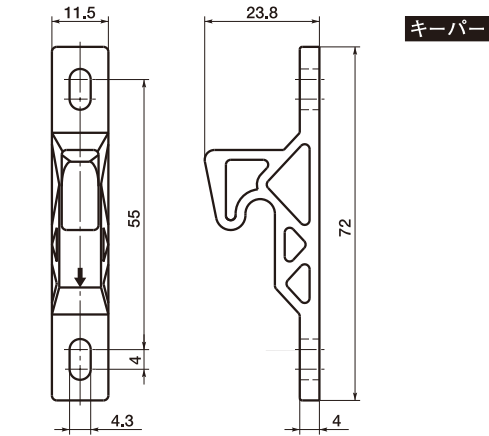
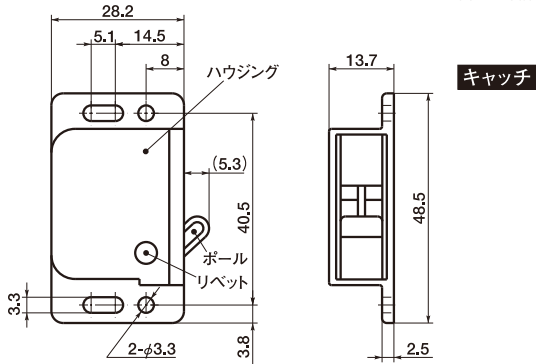


C3 グラバードアキャッチ

CAD DATA  
down load

southco®
CONNECT · CREATE · INNOVATE



- ドアを軽く押せば、キャッチに内蔵されたスプリングの働きで、キャッチがドアを引っ張り、ドアはびしゃりと閉まります。
- 3種類のドア保持力。
- 右開き・左開きのいずれにも使用できます。
- 耐蝕性にすぐれています。
- 使用可能温度：-30℃～60℃
- 材質・仕上げ
ハウジング：ABS (つや消し黒)
ポール・キーバー：ガラス繊維強化ナイロン6 (つや消し黒)
スプリング：SUS302
リベット：A5056



- ① ドアを軽く押してください。
- ② キーバーがキャッチを押すと…
- ③ キャッチに内蔵されたスプリングの働きで、キャッチはキーバー(ドア)を引っ張り、ドアは閉まります。

Catalog Number 品番	Price(Yen) 価格 (円)	Pull-up Force ドア保持力 (N)	Mass 質量 (g)
C3-803	1,040	13	10
C3-805	1,040	22	11
C3-810	1,040	44	12

ご注文にあたって

🕒 14:00当日出荷

🚚 直送可能

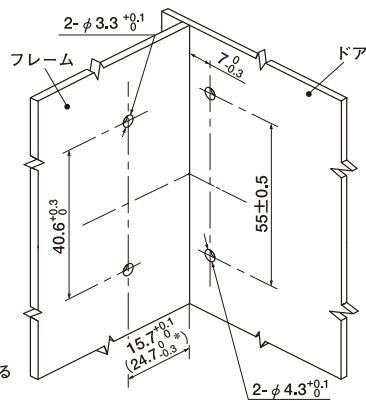
品番

C3-803

グラバードアキャッチ

● 取り付け方法

- ① 取り付けは、ねじ(キャッチ：M3、キーバー：M4)またはリベット(キャッチ：φ3、キーバー：φ4)で行ってください。ねじを使用する場合は、ねじ締めつけトルクを、キャッチ側は1.1N・m以下、キーバー側は2.8N・m以下としてください。
 - ② キャッチを取りつけるフレームの表面から、ドアヒンジの中心線までの距離は、150mm以上としてください。
- *調整のために、長穴で取りつける場合の寸法です。



- ③ 図は、ドアに向かって右側に取りつけた場合のものです。ドアの左側に取りつける場合は、キャッチとキーバーは上下を逆にしてください。

