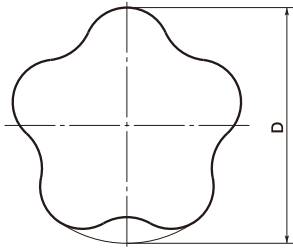
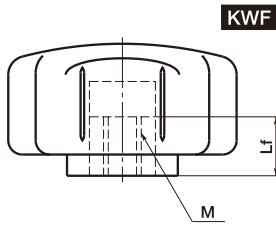
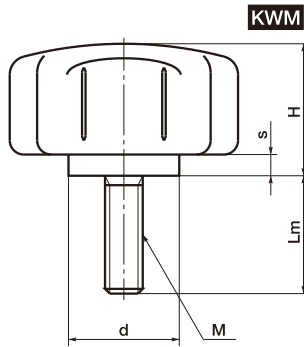


# KWM/KWF ピュアタッチクランプノブ



CAD DATA [2D](#) [3D](#)  
download

ROGAN  
U.S.A.



- プラスティックボディの表面にプラスチックラバーを二重成型。ソフトな感触。
- にぎりやすい五角形。
- **KWM**をご希望のねじ長さにすることができます。詳しくはねじカットサービス(P.60~P.61)をご参照ください。
- 材質・仕上げ  
 本体：ポリプロピレン(黒)  
 +プラスチックラバー(つや消し黒)二重成型  
 ねじ：SUM24L、三価クロメート処理 ———— **KWM**  
 黄銅、三価クロメート処理 ———— **KWF**

unit:mm

KWM(おねじ)				KWF(めねじ)				共通寸法				
Catalog Number 品番	Price (Yen) 価格 (円)	Lm	Mass 質量 (g)	Catalog Number 品番	Price (Yen) 価格 (円)	Lf	Mass 質量 (g)	D	M	H	s	d
KWM-40-M 6×15	500	15	24	KWF-40-M 6	510	12.5	23	40	M 6	28	4.5	17.5
KWM-40-M 6×25	500	25	30									
KWM-50-M 8×25	500	25	48	KWF-50-M 8	480	12.5	37	50	M 8	28	4.5	23.5
KWM-50-M 8×30	500	30	51									
KWM-60-M10×40	550	40	67	KWF-60-M10	540	12.5	43	60	M10	28	4.5	32

ご注文にあたって 14:00当日出荷 直送可能

品番

**KWM-50-M8×25**

ピュアタッチ  
クランプノブ(おねじ)

D

M

Lm



ねじカット  
サービス

お好みの長さに  
ねじをカットします!

詳しくはP.60~P.61をご参照ください。