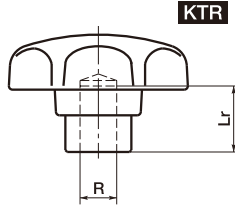
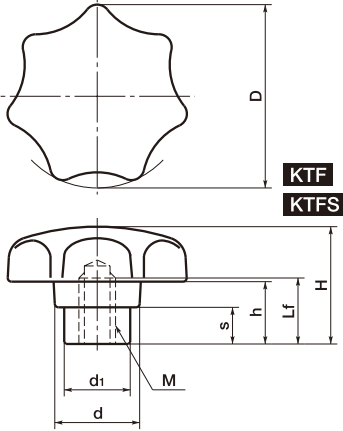


# KTF/KTR セブンロブノブ

GN6336.2



CAD DATA 2D 3D  
 down load



- 手にやさしい7角形。握りやすいかたちです。
- 金属ハブが露出しているため、追加工や固定用ピンの使用が容易です。
- 材質・仕上げ  
 ノブ：ナイロン6(つや消し黒)  
 ハブ：SUM22L、三価クロメート処理 — **KTF** **KTR**  
 SUS303 — **KTF/S**

**KTF** (スチール製・めねじ) ・ **KTF/S** (ステンレス製・めねじ)

unit:mm

KTF (スチール製)		KTF/S (ステンレス製)		共通寸法								
Catalog Number 品番	Price (Yen) 価格 (円)	Catalog Number 品番	Price (Yen) 価格 (円)	D	M	Lf	H	h	s	d	d1	Mass 質量 (g)
KTF-32×M 6	220	KTF/S-32×M 6	620	32	M 6	12	21	10	8.5	14	12	16
KTF-40×M 8	260	KTF/S-40×M 8	730	40	M 8	14	26	13	10	18	14	26
KTF-50×M10	440	KTF/S-50×M10	1,030	50	M10	18	34	17	10	23	18	52
KTF-63×M12	770	KTF/S-63×M12	1,370	63	M12	22	42	21	14	26	20	85

**KTR** (スチール製・リーマ穴)

unit:mm

Catalog Number 品番	Price (Yen) 価格 (円)	D	RH7	Lr	H	h	s	d	d1	Mass 質量 (g)
KTR-32×R 6	300	32	6	12	21	10	8.5	14	12	16
KTR-40×R 8	350	40	8	14	26	13	10	18	14	26
KTR-50×R10	540	50	10	18	34	17	10	23	18	52
KTR-63×R12	830	63	12	22	42	21	14	26	20	85

ご注文にあたって

🕒 14:00当日出荷

🚚 直送可能

品番

**KTF-40×M8**

セブンロブノブ  
 (スチール製・めねじ)

D M

- クランピングスクリューやグラブスクリューと組み合わせたセブンロブノブを製作いたします。詳しくはねじ組み合わせサービス (P.58~P.59) をご参照ください。



NBK

レバー・ノブ

ねじ組み合わせサービス

様々な、ねじ・サイズ・形状に対応!

詳しくはP.58~P.59をご参照ください。