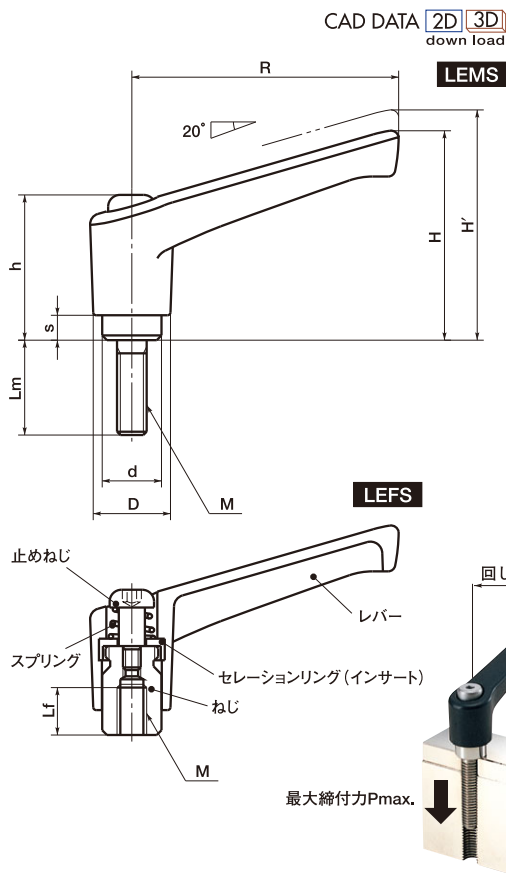


# LEMS/LEFS プラクランプレバー



- 1991年度通商産業省選定グッド・デザイン商品。
- 2007年度ロングライフデザイン賞を受賞しました。
- プラスチック製クランプレバー。
- ステンレス製の部品を使用。
- 亜鉛ダイカスト製のセレーションリングをプラスチック製レバー本体にインサート。金属製のねじのセレーションとのかみ合いにも十分な強度を実現しています。
- M3からM12まで豊富なねじサイズ。レバーの回し半径とねじ径の組み合わせが選択できます。
- 3色カラーバリエーション。  
SG —— シルバークレー  
BK —— つや消し黒  
OR —— オレンジ
- 材質・仕上げ  
 レバー:ナイロン6 —— SG BK OR  
 セレーションリング:亜鉛ダイカストインサート  
 ねじ・止めねじ:SUS303  
 スプリング:ステンレス鋼線

## LEMS (おねじ)

Catalog Number 品番	M	Lm	R	H	H'	h	s	D	d	No.of Teeth 歯数	Fmax. 最大荷重 (N)	Pmax. 最大締付力 (kN)	Mass 質量 (g)
LEMS- 3	M 3	6・8・10・12・16	45	35.5	39	24.5	4.2	13	10	18	9	0.95	16~ 18
LEMS- 4	M 4	10・12・16・20・25・32	45	35.5	39	24.5	4.2	13	10	18	21	1.7	17~ 19
LEMS- 5	M 5	12・16・20・25・32・40・50	45	35.5	39	24.5	4.2	13	10	18	42	2.7	18~ 23
LEMS- 6	M 6	12・16・20・25・32・40・50	45	35.5	39	24.5	4.2	13	10	18	70	3.8	19~ 27
LEMS- 6B	M 6	16・20・25・32・40・50・63	63	46.3	50.3	31	6.5	17.5	13.5	24	50	3.8	38~ 46
LEMS- 8	M 8	16・20・25・32・40・50・63	63	46.3	50.3	31	6.5	17.5	13.5	24	120	7	41~ 57
LEMS-10	M10	20・25・32・40・50・63・80	78	55.4	59.4	36	8	21	16	26	200	11	69~105
LEMS-12	M12	25・32・40・50・63・80	92	66	70	43	11	25	19	28	290	16	133~187

## LEFS (めねじ)

Catalog Number 品番	M	Lf	R	H	H'	h	s	D	d	No.of Teeth 歯数	Fmax. 最大荷重 (N)	Pmax. 最大締付力 (kN)	Mass 質量 (g)
LEFS- 3	M 3	7	45	35.5	39	24.5	4.2	13	10	18	9	0.95	17
LEFS- 4	M 4	9	45	35.5	39	24.5	4.2	13	10	18	21	1.7	16
LEFS- 5	M 5	9	45	35.5	39	24.5	4.2	13	10	18	42	2.7	16
LEFS- 6	M 6	9	45	35.5	39	24.5	4.2	13	10	18	70	3.8	14
LEFS- 6B	M 6	11	63	46.3	50.3	31	6.5	17.5	13.5	24	50	3.8	34
LEFS- 8	M 8	11	63	46.3	50.3	31	6.5	17.5	13.5	24	120	7	30
LEFS- 8B	M 8	14	78	55.4	59.4	36	8	21	16	26	100	7	56
LEFS-10	M10	14	78	55.4	59.4	36	8	21	16	26	200	11	50
LEFS-12	M12	17	92	66	70	43	11	25	19	28	290	16	70