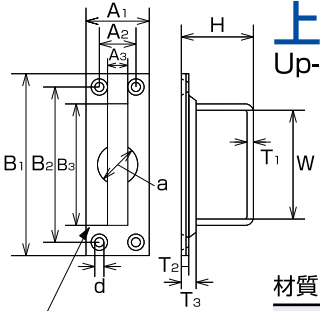




表面のみヘアライン仕上げ




上げ蓋取手


Up-Down Gutter Pull

材質：ステンレス SUS304 (価格改定日 H20.1) (mm)


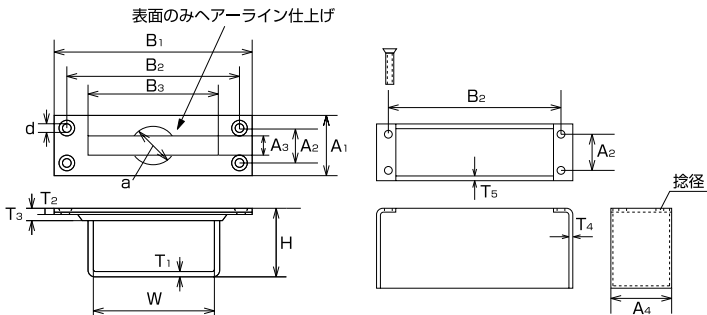
品番	A1	B1	A2	B2	A3	B3	H	W	d	a	T1	T2	T3	weight (g)	価格(円)/個	入数	コード No.
GCT-1	33	103	20	90	12	69	38.5	64	4.3	20	2.5	3	7	130	2,500	10	1637





上げ蓋取手BOX付


Up-Down Gutter Pull with box





材質：ステンレス SUS304 (価格改定日 H20.1) (mm)

品番	A1	B1	A2	B2	A3	B3	A4	H	W	d	a	T1	T2	T3	T4	T5	捻径	weight (g)	価格(円)/個	入数
GCT-1B	33	103	20	90	12	69	30	38.5	64	4.3	20	2.5	3	7	3	1.5	M-4	330	5,400	10

※BOXは溶接なしです。※ステンレス皿小捻子M4-20 4本付


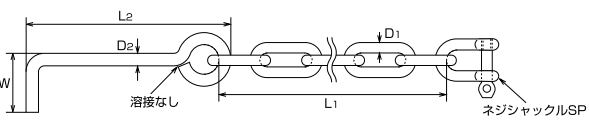




※グレーチングクリップ GCD型とアンカー付チェーン ACで溝蓋の盗難防止!

アンカー付チェーン

With Anchor Chain


材質：ステンレス SUS304 (価格改定日 H20.1) (mm)

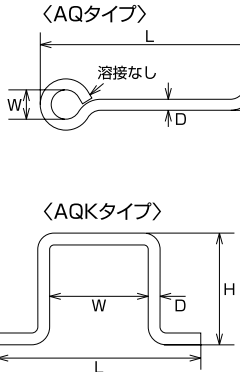
品番	D1	チェーン長L1	D2	L2	W	weight (g)	付属	価格(円)/個	入数	コード No.
AC-4	4	500	6	115	29	187	SP-5、L字アンカー付	1,900	20	1211
AC-5	5	500	6	115	29	294	SP-6、L字アンカー付	2,200	20	1212
AC-6	6	500	6	115	29	384	SP-6、L字アンカー付	2,700	20	1213

①アンカー付チェーン ACを溝の内部に埋め込む。 ②グレーチング(溝蓋)の上からグレーチングクリップGCD型をかぶせ、下から付属のシャックルでとめる。

(※グレーチングクリップGCD型はP125参照)

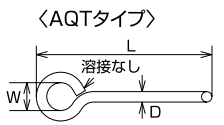
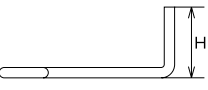
※上記以外のサイズもご照会下さい。





アンカー

Anchor Hook

チェーンやシャックルと組み合わせて使用できます。

材質：ステンレス SUS304 (価格改定日 H20.1) (mm)

品番	D	L	W	H	weight (g)	価格(円)/個	入数	コード No.
AQ-6-80	6	84	18	18	31	400	20	1860
AQ-6-115	6	115	15	29	38	440	20	1337
AQ-9-114	9	120	29	27	97	1,080	20	1861
AQT-6-93	6	93	12	37	34	410	20	1528
AQK-6-100	6	100	49	60	42	420	20	1846

価格には消費税は含まれておりません。