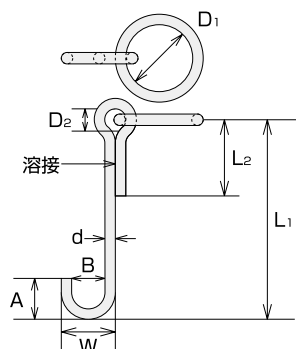


MS型

材質：ステンレス SUS304

(価格改定日 H20.1) (mm)

品番	呼び径(d)	リング内径(D ₁)	D ₂	L	W	A	B	参考使用荷重		価格(円)/個	計算重量(kg)
								(tf)	(kN)		
MS-16	16	120	40	486	96	70	64	1	9.8	13,500	1.8
MS-19	19	150	42	540	114	80	76	1.5	14.7	21,000	3.0
MS-22	22	175	50	647	132	95	88	2	19.6	30,000	4.5
MS-25	25	200	55	752.5	150	110	100	3	29.4	42,000	6.7
MS-28	28	200	100	778	156	150	100	4	39.2	68,000	9.7
MS-32	32	200	100	782	164	150	100	5	49.0	124,000	12.8

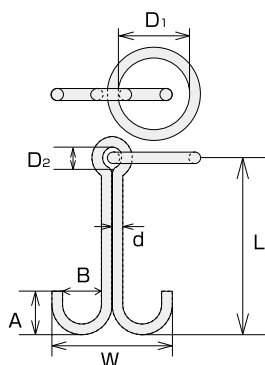


MSL型

材質：ステンレス SUS304

(価格改定日 H20.1) (mm)

品番	呼び径(d)	リング内径(D ₁)	D ₂	L ₁	L ₂	W	A	B	参考使用荷重		価格(円)/個	計算重量(kg)
									(tf)	(kN)		
MSL-16	16	120	40	486	136	96	70	64	1	9.8	13,200	2.0
MSL-19	19	150	42	540	140	114	80	76	1.5	14.7	19,800	3.2
MSL-22	22	175	50	647	147	132	95	88	2	19.6	29,500	5.1
MSL-25	25	200	55	752.5	152.5	150	110	100	3	29.4	41,500	7.4

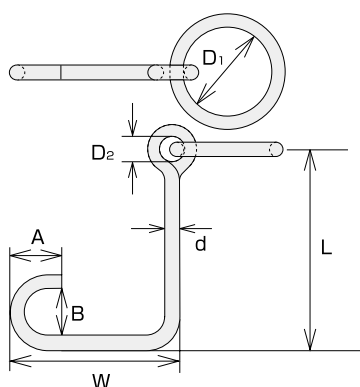


MW型

材質：ステンレス SUS304

(価格改定日 H20.1) (mm)

品番	呼び径(d)	リング内径(D ₁)	D ₂	L	W	A	B	参考使用荷重		価格(円)/個	計算重量(kg)
								(tf)	(kN)		
MW-16	16	120	40	286	192	70	64	1	9.8	14,300	2.1
MW-19	19	150	42	340	228	80	76	1.5	14.7	23,000	3.4
MW-22	22	175	50	397	264	95	88	2	19.6	33,700	5.2
MW-25	25	200	55	452.5	300	110	100	3	29.4	47,500	7.7
MW-28	28	200	100	488	312	150	100	4	39.2	79,000	11.2
MW-32	32	200	100	492	328	150	100	5	49.0	138,000	14.8

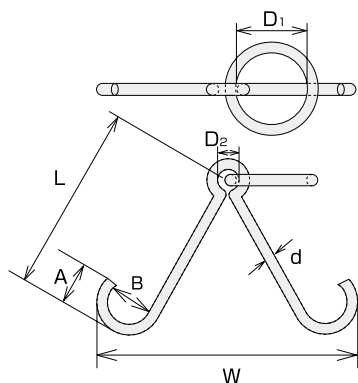


ML型

材質：ステンレス SUS304

(価格改定日 H20.1) (mm)

品番	呼び径(d)	リング内径(D ₁)	D ₂	L	W	A	B	参考使用荷重		価格(円)/個	計算重量(kg)
								(tf)	(kN)		
ML-16	16	120	40	276	240	70	64	1	9.8	14,300	1.8
ML-19	19	150	42	305	265	80	76	1.5	14.7	22,000	3.0
ML-22	22	175	50	367	320	95	88	2	19.6	31,500	4.8
ML-25	25	200	55	422.5	370	110	100	3	29.4	44,200	7.1
ML-28	28	200	100	458	380	150	100	4	39.2	74,800	10.0
ML-32	32	200	100	462	380	150	100	5	49.0	128,000	13.2



MV型

材質：ステンレス SUS304

(価格改定日 H20.1) (mm)

品番	呼び径(d)	リング内径(D ₁)	D ₂	L	W	A	B	参考使用荷重		価格(円)/個	計算重量(kg)
								(tf)	(kN)		
MV-16	16	120	40	286	390	70	64	1	9.8	14,300	2.1
MV-19	19	150	42	340	460	80	76	1.5	14.7	23,000	3.4
MV-22	22	175	50	397	540	95	88	2	19.6	33,700	5.2
MV-25	25	200	55	452.5	610	110	100	3	29.4	47,500	7.7
MV-28	28	200	100	498	680	150	100	4	39.2	80,000	11.3
MV-32	32	200	100	502	700	150	100	5	49.0	138,000	15.0