

真空用フィルタ VFシリーズ



●薄形、大流量

薄形設計で、大流量の真空吸込み口に接続して使用できます。

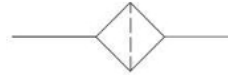
●メンテナンス容易

配管したままエレメントを簡単に交換できます。

●接続口径は豊富

Rp1/8、Rp1/4、Rc3/8。

記号



形式番号

VF- 3

ポートサイズ	
3	Rp1/8
5	Rp1/4
6	Rc3/8

保守部品形式番号

●エレメント

形式	対応機種
VF-3E	VF-3
VF-5E	VF-5
VF-6E	VF-6

●フィルタキット(鏡板セット、Oリング)

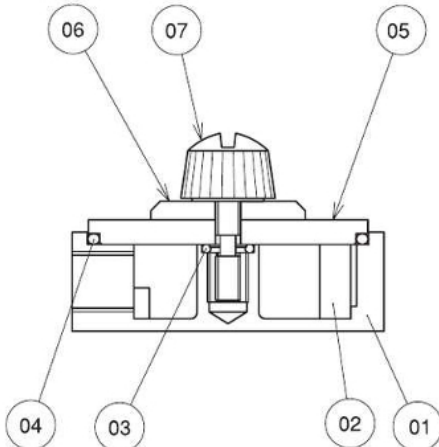
形式	対応機種
VF-3K	VF-3
	VF-5
	VF-6



仕様

形式	単位	VF-3	VF-5	VF-6
使用流体		空気(非腐食、不燃性気体)		
周囲温度	℃	0 ~ 60		
使用圧力範囲	kPa	0 ~ -95.9		
保証耐圧力	MPa	0.5		
ポートサイズ		Rp1/8	Rp1/4	Rc3/8
ろ過度	μm	15		
コンバム適用ノズル径	mm	φ 1.0以下	φ 1.5以下	φ 2.0以下
質量	g	90	150	235

構造



主要部品

部番	部品名称	材質
1	本体	アルミニウム
2	エレメント	PVF
3	Oリング	NBR
4	Oリング	NBR
5	鏡板	PC
6	座金	鉄
7	止めねじ	—