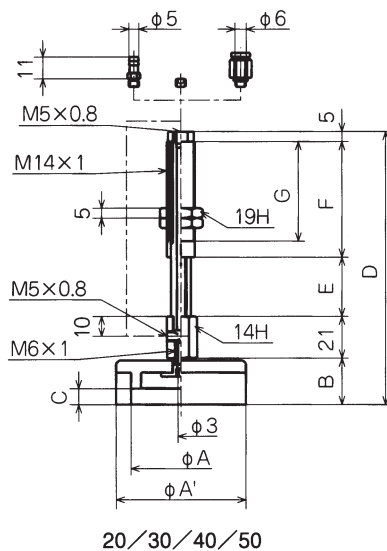


外形寸法図

(mm)



NAPDT/YH	A	A'	B	C	D	E	F	G	F ¹	F ²	質量(g)
NAPDT/YH-20-6	20	30	18	5	86	6	36	28	2.45	3.43	78
NAPDT/YH-20-15	20	30	18	5	95	15	36	28	2.45	4.9	83
NAPDT/YH-20-30	20	30	18	5	132	30	58	50	2.9	5.88	107
NAPDT/YH-30-6	30	43	21	9	89	6	36	28	2.45	3.43	84.5
NAPDT/YH-30-15	30	43	21	9	98	15	36	28	2.45	4.9	89.5
NAPDT/YH-30-30	30	43	21	9	135	30	58	50	2.9	5.88	113.5
NAPDT/YH-40-6	40	55	23	8	91	6	36	28	2.45	3.43	112
NAPDT/YH-40-15	40	55	23	8	100	15	36	28	2.45	4.9	117
NAPDT/YH-40-30	40	55	23	8	137	30	58	50	2.9	5.88	141
NAPDT/YH-50-6	50	65	23	8	91	6	36	28	2.45	3.43	130.5
NAPDT/YH-50-15	50	65	23	8	100	15	36	28	2.45	4.9	135.5
NAPDT/YH-50-30	50	65	23	8	137	30	58	50	2.9	5.88	159.5

注意. 表中記号F¹は0ストローク時、F²はフルストローク時のバネ荷重(N)を表します。

パッド