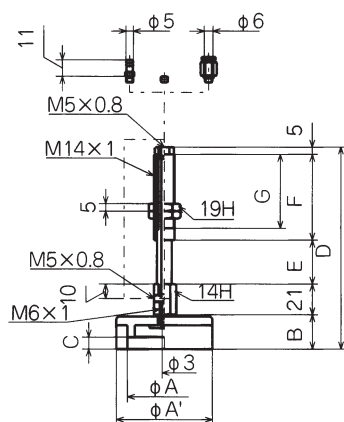
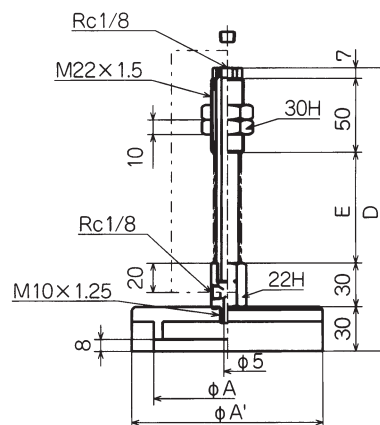


外形寸法図

(mm)



20/30/40/50



60/70/80/100

NAPDT/YS	A	A'	B	C	D	E	F	G	F <sup>1</sup>	F <sup>2</sup>	質量 (g)
NAPDT/YS-20-6	20	30	18	5	86	6	36	28	2.45	3.43	82.5
NAPDT/YS-20-15	20	30	18	5	95	15	36	28	2.45	4.9	87.5
NAPDT/YS-20-30	20	30	18	5	132	30	58	50	2.9	5.88	112.5
NAPDT/YS-30-6	30	43	21	9	89	6	36	28	2.45	3.43	89
NAPDT/YS-30-15	30	43	21	9	98	15	36	28	2.45	4.9	94
NAPDT/YS-30-30	30	43	21	9	135	30	58	50	2.9	5.88	119
NAPDT/YS-40-6	40	55	23	8	91	6	36	28	2.45	3.43	116.5
NAPDT/YS-40-15	40	55	23	8	100	15	36	28	2.45	4.9	121.5
NAPDT/YS-40-30	40	55	23	8	137	30	58	50	2.9	5.88	146.5
NAPDT/YS-50-6	50	65	23	8	91	6	36	28	2.45	3.43	140
NAPDT/YS-50-15	50	65	23	8	100	15	36	28	2.45	4.9	145
NAPDT/YS-50-30	50	65	23	8	137	30	58	50	2.9	5.88	170
NAPDT/YS-60-10	60	85			137	20			8.82	11.8	436
NAPDT/YS-60-30	60	85			167	50			6.76	15.6	470
NAPDT/YS-60-50	60	85			192	75			8.33	19.6	497
NAPDT/YS-70-10	70	100			137	20			8.82	11.8	510
NAPDT/YS-70-30	70	100			167	50			6.76	15.6	544
NAPDT/YS-70-50	70	100			192	75			8.33	19.6	571
NAPDT/YS-80-10	80	110			137	20			8.82	11.8	560.5
NAPDT/YS-80-30	80	110			167	50			6.76	15.6	594.5
NAPDT/YS-80-50	80	110			192	75			8.33	19.6	621.5
NAPDT/YS-100-10	100	130			137	20			8.82	11.8	681
NAPDT/YS-100-30	100	130			167	50			6.76	15.6	715
NAPDT/YS-100-50	100	130			192	75			8.33	19.6	742

注意. 表中記号F<sup>1</sup>は0ストローク時、F<sup>2</sup>はフルストローク時のバネ荷重 (N) を表します。

