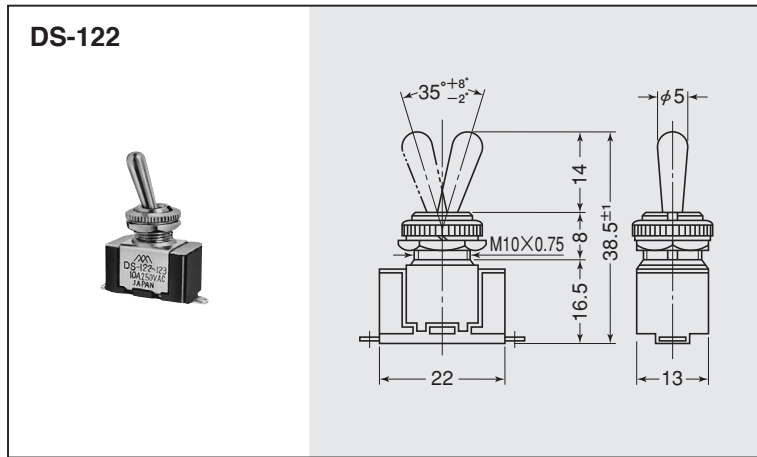
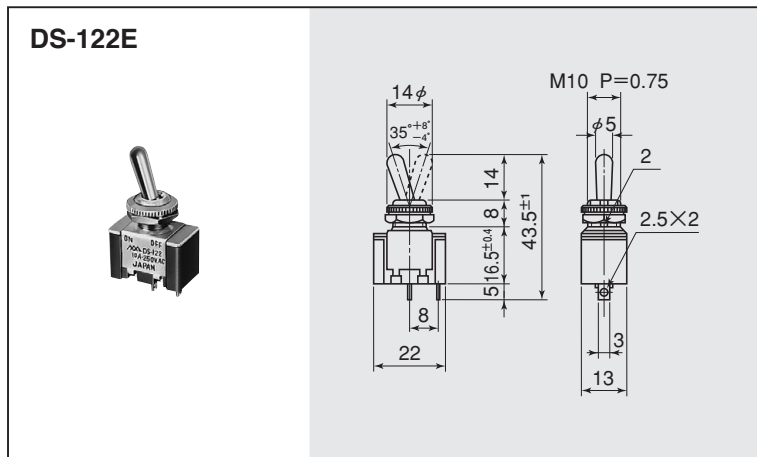


M10 P=0.75 トグルスイッチ/TOGGLE SWITCHES



レバー仕上げ	ニッケルメッキ
COMPLETED	Nickel Plated Brass



レバー仕上げ	ニッケルメッキ
COMPLETED	Nickel Plated Brass

品番	回路	スイッチ特性	電流容量	絶縁抵抗	絶縁耐圧	接触抵抗
PARTS NO.	CIRCUIT	SWITCHING FUNCTION	RATING	INSULATION RESISTANCE	VOLTAGE BREAKDOWN	CONTACT RESISTANCE
DS-122	SPST (2P)	ON-OFF	10A.250V.AC	DC.500V 100MΩ以上 (MIN)	AC.1500V 1分間 (Minute)	20mΩ以下 (MAX)
DS-122E			10A.125V.AC 6A.250V.AC			