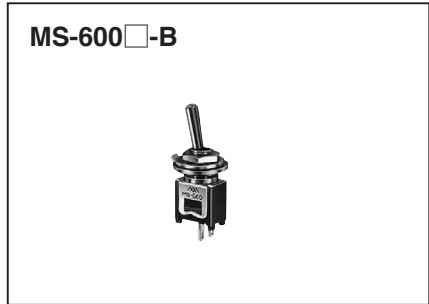


M5 P=0.5 ミニ・ミニトグルスイッチ／MINI・MINI TOGGLE SWITCHES
MS-600シリーズ／SERIES



ご注文の際は下記の例に準じてご用命下さい。

ORDERING INFORMATION

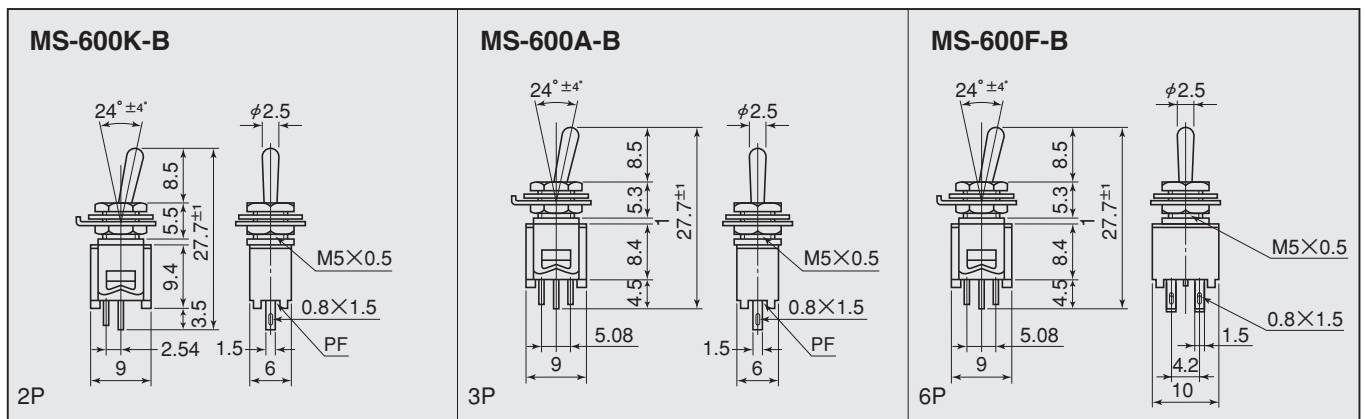
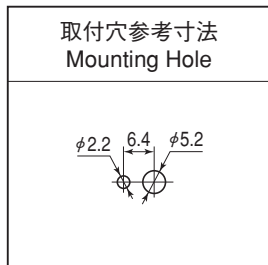
MS-600 □A - □B
1 2

1	回路	スイッチ特性
	CIRCUIT	SWITCHING FUNCTION
K	SPST (2P)	ON-OFF
A	SPDT (3P)	ON-ON
F	DPDT (6P)	ON-ON

2	操作形状 Shape of Operation Part	
B	バット状レバー Bat type	

MS-600□-B

レバー仕上げ	ニッケルメッキ
COMPLETED	Nickel Plated Brass



品番	回路	スイッチ特性	電流容量	絶縁抵抗	絶縁耐圧	接触抵抗
PARTS NO.	CIRCUIT	SWITCHING FUNCTION	RATING	INSULATION RESISTANCE	VOLTAGE BREAKDOWN	CONTACT RESISTANCE
MS-600K-□	SPST (2P)	ON-OFF	3A.125V.AC	DC.500V 100MΩ以上 (MIN)	AC.1000V 1分間 (Minute)	20mΩ以下 (MAX)
MS-600A-□	SPDT (3P)	ON-ON				
MS-600F-□	DPDT (6P)	ON-ON				