
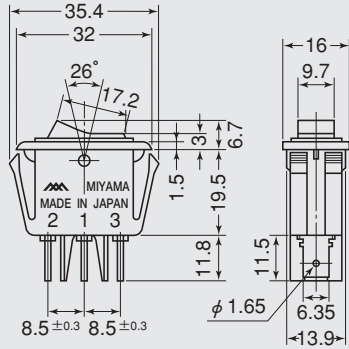
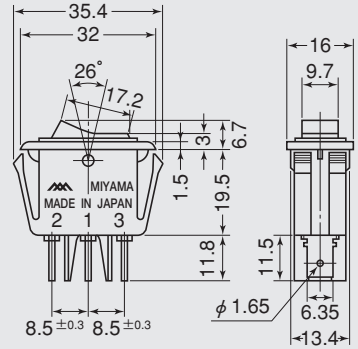


照光式/ILLUMINATED SWITCHES
スナップインタイプ/Snap-in type


DS-322A
UL Listed 



DS-323



125V用 ネオン球付
with Neon 125V type
UL File No. E43907
CSA File No. LR26920

UL規格品を、お求めの際は必ず
ULマーク付と、ご指定下さい。
Available with "UL Mark" 

250V用 ネオン球付
with Neon 250Vtype

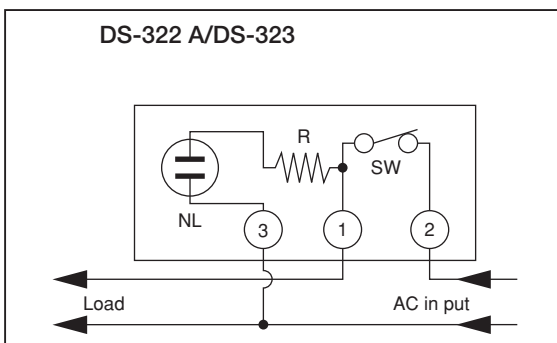
パネル板厚 Panel Thickness	1~4mm
取付穴参考寸法 Mounting Hole	28.5±0.1×14±0.1

ツマミカラー Knob Color	透明オレンジ Clear Orange
----------------------	------------------------

パネル板厚 Panel Thickness	1~4mm
取付穴参考寸法 Mounting Hole	28.5±0.1×13.6±0.1


ツマミカラー Knob Color	透明オレンジ Clear Orange
----------------------	------------------------

回路 CIRCUIT



注記/NOTE
使用電圧はネオンランプの特性上75V~125Vの
交流回路でご使用下さい。
Recommended to use this switch with 75V~
125V.AC

端子形状	タブ端子 # 250
Shape of Terminal	Tab Terminal # 250

 ハンダ付不可
Do not solder

品番	回路	スイッチ特性	電流容量	絶縁抵抗	絶縁耐圧	接触抵抗
PARTS NO.	CIRCUIT	SWITCHING FUNCTION	RATING	INSULATION RESISTANCE	VOLTAGE BREAKDOWN	CONTACT RESISTANCE
DS-322 A	SPST(2P)	ON-OFF	15A.125V.AC	DC.500V 100MΩ以上 (MIN)	AC.1000V 1分間(Minute)	20mΩ以下 (MAX)
DS-323			6A.250V.AC		AC.1500V 1分間(Minute)	