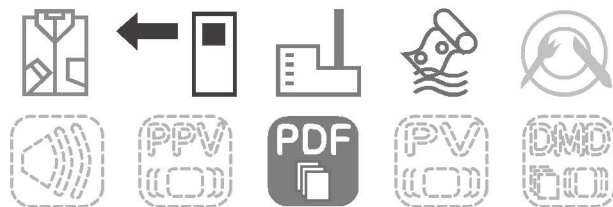




## サイトチェッカー

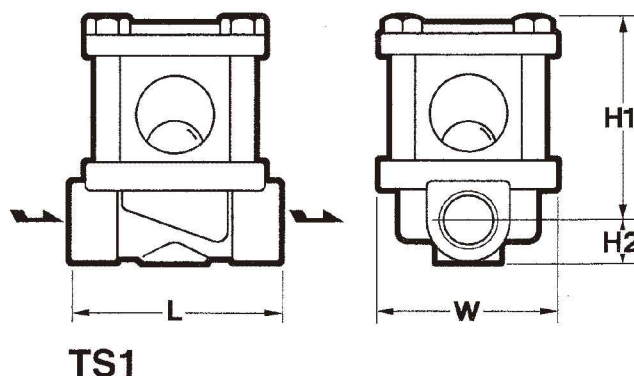
# TS1型



### 特長

- チャッキバルブ兼用タイプなので逆流を防止します。
- ゴールドプラス(黄銅鍛造)製のボデーは耐久性に優れています。
- 流体が微量の場合にも、ボール(弁)の微揺動により、流動状態の判別が可能です。
- ボール(弁)にはセルフクリーニング効果があります。
- ガラスの清掃、点検が簡単です。
- 小型、軽量で場所をとりません。
- 上面にガラスがない横4方向式なので、ガラスにホコリ等がたまることなく、また誤って工具等を落としても安全です。

### 寸法図



### 仕様

型式	接続方式	呼び径(A)	最高使用圧力(MPa)			最高使用温度(°C)			本体材質	寸法(mm)				重量(kg)	
			蒸気	水・温水	空気	蒸気	水・温水	空気		L	H1	H2	W		
TS1	ねじ込	15	0.8	1	0.97	180	100	100	ブラス	80	69	14	60	0.8	
		20									71	17			0.85
		25									76	21			1.2

※SI単位への移行に伴い商品ネームプレートの圧力表示はMPa単位を採用しております。

※圧力の換算：1MPa=10.197kgf/cm<sup>2</sup>

- ガラスは消耗品ですので、1年ごとに、あるいは板厚が10%減少したら交換してください。
- スチームトラップの出口側に使用する場合はトラップからできるだけ離して取付けてください。



※製品の保証期間は納入後1ヶ年です。  
※外觀・仕様は予告なしに一部変更させて戴くことがあります。



**安全にお使いいただくために**  
●ご使用前に取扱説明書をよくお読みの上、正しくお使いください。



本社・工場 〒532-0021 大阪市淀川区田川北2-1-30 ☎(06)6302-5531 FAX.(06)6305-4089

営業所：●大阪 ☎(06)6302-5565 FAX.(06)6305-7155 ●海外営業部 ☎(06)6302-5549 FAX.(06)6302-5595 ●東京 ☎(03)5117-2480 FAX.(03)5117-2482  
●プラント営業部 ☎(03)5117-2461 FAX.(03)5117-2482 ●名古屋 ☎(052)971-1161 FAX.(052)971-0709

出張所：●札幌 ☎(011)343-2021 FAX.(011)641-9204 ●郡山 ☎(024)923-7065 FAX.(024)923-3792 ●鹿児島 ☎(0299)92-1444 FAX.(0299)92-8299  
●千葉 ☎(0436)60-8070 FAX.(0436)60-8071 ●新潟 ☎(025)265-2620 FAX.(025)265-2605 ●静岡 ☎(0545)61-2434 FAX.(0545)64-5392  
●富山 ☎(076)421-0370 FAX.(076)491-1044 ●彦根 ☎(086)423-0282 FAX.(086)424-1339 ●新居浜 ☎(0897)34-1657 FAX.(0897)35-3120  
●広島 ☎(082)508-2571 FAX.(082)288-7410 ●周南 ☎(0834)21-0729 FAX.(0834)21-4642 ●福岡 ☎(092)471-8155 FAX.(092)451-2720

ホームページ：<http://www.miyawaki.net> e-mail：[mcs@miyawaki-inc.co.jp](mailto:mcs@miyawaki-inc.co.jp)