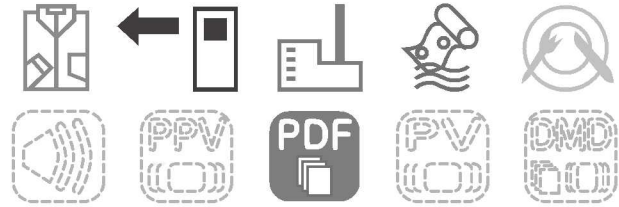


## 銅管トレース用温調トラップ

# TB1N型



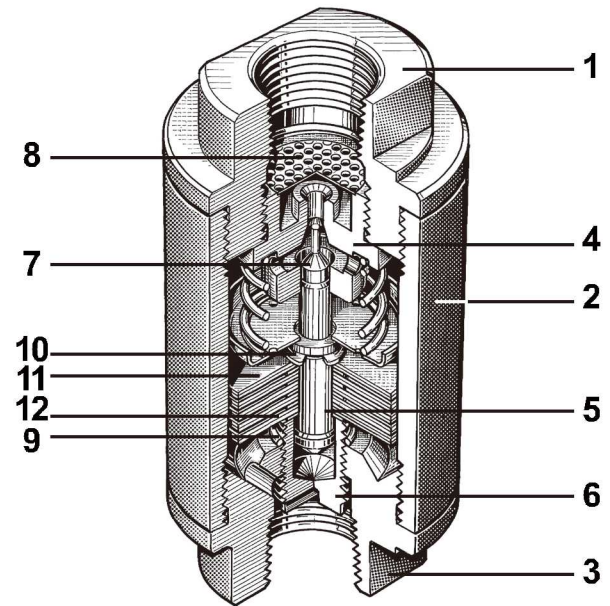
### 特長

- 取付け姿勢に制約を受けません。
- 独自の作動で温度ムラを解消、配管のウォータハンマや圧力降下を防ぎ、安全で高効率のトレースができます。
- 高感度の円板バイメタルの使用により、わずかな温度変化にも的確な作動を行ないます。
- コンパクト設計で小さなスペースでも取り付け可能です。
- バイメタル群のユニット化によりメンテナンスが容易に行えます。

### 用途

- スチームトレース
- 計装用として石油、石油化学、製鉄などの分野に適しています。

### 構造図



(1) ボデー、(2) ボンネット、(3) カバー、(4) バルブシート、(5) シャフト、(6) アジャストボルト、(7) バルブ、(8) スクリーン、(9) ロックコイル、(10) Eリング、(11) バイメタル、(12) ワッシャ

### ストローク表 / 排出流量

