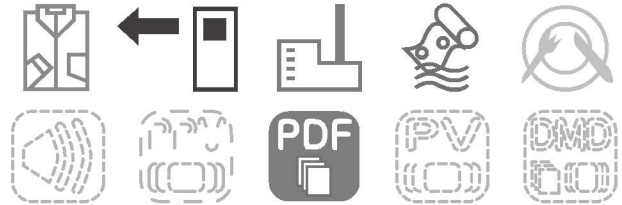




直動形蒸気用減圧弁

REC1型



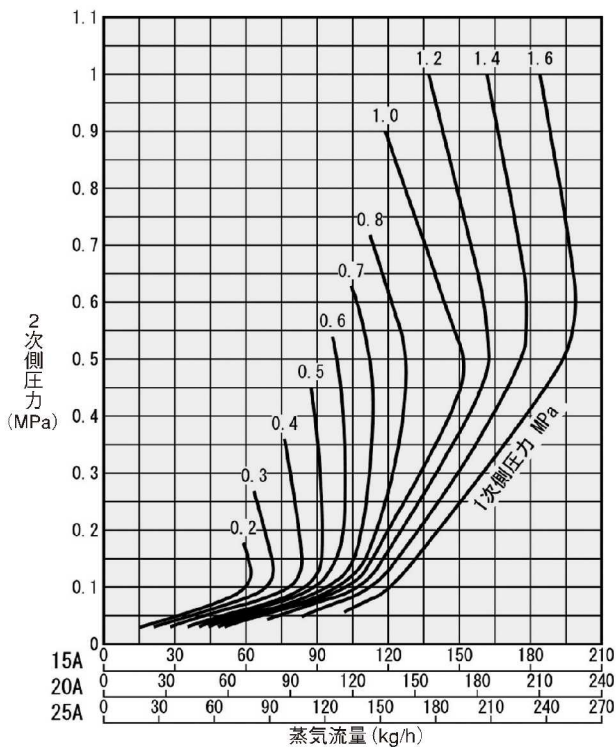
特長

1. オールステンレス製で耐食性にすぐれています。
2. 最大減圧比 30:1
3. 小型・軽量設計により狭いスペースでも取付可能。
4. 圧力の調整は工具不要、ハンドル操作で簡単に行えます。

用途

- 食品機器
- 医療機器
- バイオ関連機器などの小型プロセス

ストローク表／排出流量

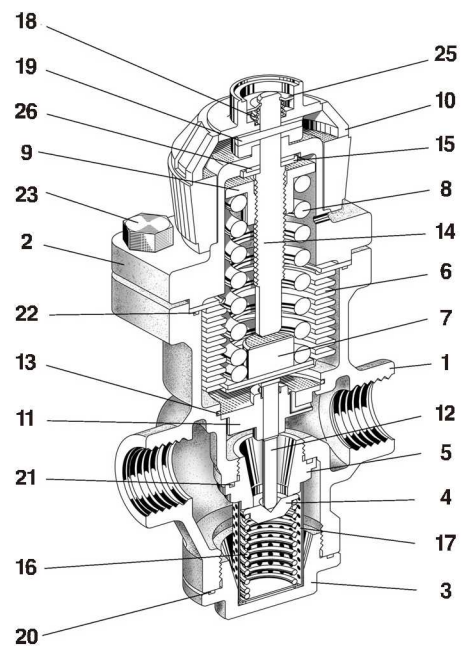


●選定図の使用方法

例) 100kg/hの蒸気を1MPaから0.5MPaに減圧する場合の呼び径の決定

まず、1次側圧力1MPa (10kgf/cm²・g)の曲線と2次側圧力0.5MPa (5kgf/cm²・g)の横線が交差する点を求めます。その点から垂線をおろし、流量線との交点が100kg/h以上で呼び径のより小さな減圧弁を選定します。本例においては、呼び径15Aの減圧弁が選定されます。型式は、二次側圧力が0.5MPaなので、REC1-6(F)になります。

構造図



(1) ボデー、(2) カバー、(3) プラグ、(4) バルブ、(5) バルブシート、(6) ペローズ、(7) スプリングステー、(8) スプリング、(9) スリーブ、(10) ハンドル、(11) オリフィスプレート、(12) シャフト、(13) ストップリング、(14) アジャストボルト、(15) ワッシャ、(16) スプリング、(17) スクリーン、(18) スプリング、(19) テーパーピン、(20) ガスケット、(21) ガスケット、(22) ガスケット、(23) ボルト、(25) プッシュナット、(26) シート