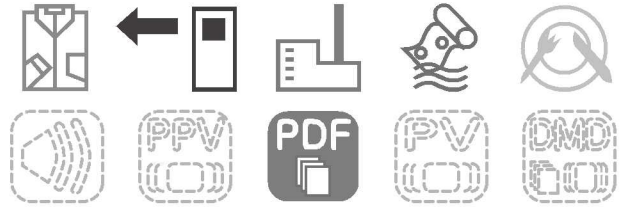




## 直動形蒸気用減圧弁

# RE2型



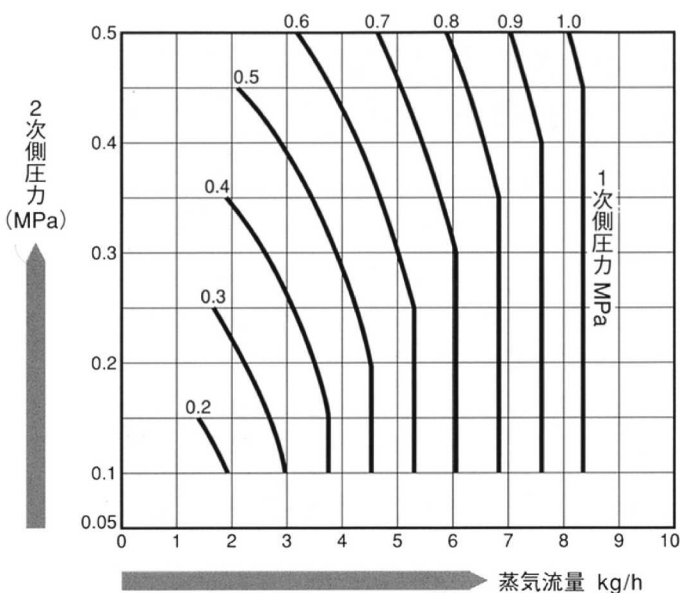
### 特長

- 全高120mm世界最小の超小型・軽量設計です。  
(全高34%、重量約60%減少 当社比)
- 取付け姿勢は水平・L字形の2方向が可能です。
- 独自のステンレス製マイクロベローズと過応力防止機構の働きで耐久性は抜群です。
- 独自の簡易ブローオフ機構でゴミ等のブローが簡単にできます。
- 圧力調整はハンドル操作で簡単に設定できます。
- 分解・組立が簡単にでき、メンテナンス性に優れています。

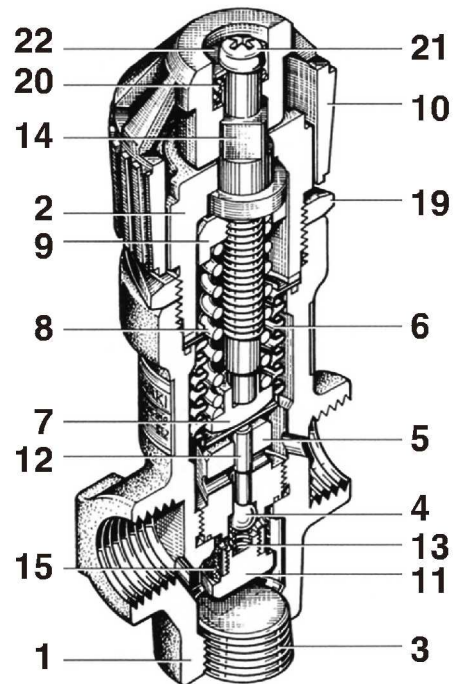
### 用途

- 縫製
- クリーニング産業のスチームアイロンや小型の蒸気使用機器など。

### 排出流量



### 構造図



- (1) ボデー、(2) カバー、(3) プラグ、(4) バルブ、(5) バルブシート、(6) ベローズ、(7) スプリングステイ、(8) スプリング、(9) スリーブ、(10) ハンドル、(11) シートブッシュ、(12) シャフト、(13) スプリング、(14) アジャストボルト、(15) スクリーン、(19) ロックナット、(20) スプリング、(21) スクリュー、(22) ワッシャ