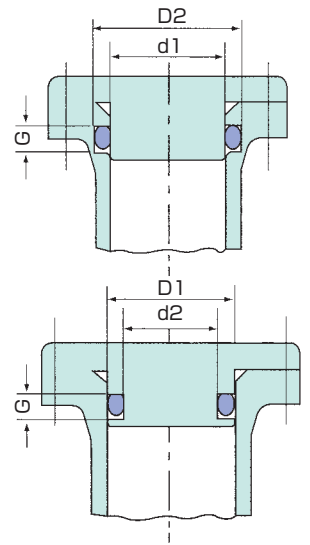
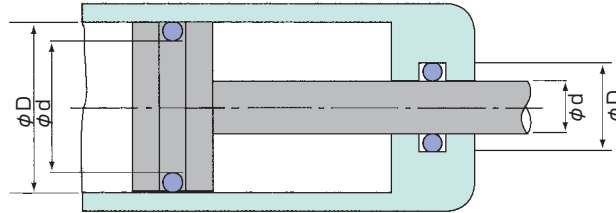


Oリング寸法



円筒面固定用

単位 : mm

呼び 番号	Oリング寸法				みぞ部の寸法											
	JIS 呼び 番号	太さ W	内径 ID	外径 OD	d1 d3	d2	d1d2 に対する 許容差	D1	D2	D3	D1D2 に対する 許容差	G寸法 (許容差 ^{+0.25})			H寸法 H±0.05	R寸法 最大
												バック アップ リング なし	バック アップ リング 1個	バック アップ リング 2個		
1003	(P-3)		2.8	6.6	3	3.1	0 -0.05	6	5.9	6.3	+0.05 0	2.5	3.9	5.4	1.4	0.4
1004	(P-4)		3.8	7.6	4	4.1		7	6.9	7.3						
1005	(P-5)		4.8	8.6	5	5.1		8	7.9	8.3						
1006	(P-6)		5.8	9.6	6	6.1		9	8.9	9.3						
1007	(P-7)		6.8	10.6	7	7.1		10	9.9	10.3						
1008	(P-8)		7.8	11.6	8	8.1		11	10.9	11.3						
1009	(P-9)		8.8	12.6	9	9.1		12	11.9	12.3						
1010	(P-10)		9.8	13.6	10	10.1		13	12.9	13.3						
1011			11.0	14.8	11.2	11.3		14.2	14.1	14.4						
1012			12.3	16.1	12.5	12.6		15.5	15.4	15.7						
1013			13.0	16.8	13.2	13.3	16.2	16.1	16.4							
1014			13.8	17.6	14	14.1	17	16.9	17.2							
1015			14.8	18.6	15	15.1	18	17.9	18.2							
1016		1.9±0.07	15.8	19.6	16	16.1	19	18.9	19.2	+0.06 0	2.5	3.9	5.4	1.4	0.4	
1017			16.8	20.6	17	17.1	20	19.9	20.2							
1018			17.8	21.6	18	18.1	21	20.9	21.2							
1019			18.8	22.6	19	19.1	22	21.9	22.2							
1020			19.8	23.6	20	20.1	23	22.9	23.2							
1021			21.0	24.8	21.2	21.3	24.2	24.1	24.4							
1022			22.1	25.9	22.4	22.5	25.4	25.3	25.5							
1023			23.3	27.1	23.6	23.7	26.6	26.5	26.7							
1025			24.7	28.5	25	25.1	28	27.9	28.1							
1026			26.2	30.0	26.5	26.6	29.5	29.4	29.6							
1028			27.7	31.5	28	28.1	31	30.9	31.1							
1030			29.7	33.5	30	30.1	33	32.9	33.1							
1031			31.2	35.0	31.5	31.6	34.5	34.4	34.6							
1033			33.2	37.0	33.5	33.6	36.5	36.4	36.6							
1035			35.2	39.0	35.5	35.6	38.5	38.4	38.6							
2010	(P-10A)		9.8	14.6	10	10.2	0 -0.06	14	13.8	14.1	+0.06 0	3.2	4.4	6.0	1.8	0.4
2011	(P-11.2)		11.0	15.8	11.2	11.4		15.2	15	15.3						
2012	(P-12.5)		12.3	17.1	12.5	12.7		16.5	16.3	16.6						
2013			13.0	17.8	13.2	13.4		17.2	17	17.3						
2014	(P-14)		13.8	18.6	14	14.2		18	17.8	18.1						
2015	(P-15)		14.8	19.6	15	15.2		19	18.8	19.1						
2016	(P-16)		15.8	20.6	16	16.2		20	19.8	20.1						
2017			16.8	21.6	17	17.2		21	20.8	21.1						
2018	(P-18)		17.8	22.6	18	18.2		22	21.8	22.1						
2019			18.8	23.6	19	19.2		23	22.8	23.1						
2020	(P-20)	2.4±0.07	19.8	24.6	20	20.2	24	23.8	24.1	+0.08 0	3.2	4.4	6.0	1.8	0.4	
2021	(P-21)		20.8	25.6	21	21.2	25	24.8	25.1							
2022			22.1	26.9	22.4	22.6	26.4	26.2	26.4							
2023			23.3	28.1	23.6	23.8	27.6	27.4	27.6							
2025			24.7	29.5	25	25.2	29	28.8	29							
2026			26.2	31.0	26.5	26.7	30.5	30.3	30.5							
2028			27.7	32.5	28	28.2	32	31.8	32							
2030			29.7	34.5	30	30.2	34	33.8	34							
2031			31.2	36.0	31.5	31.7	35.5	35.3	35.5							
2033			33.2	38.0	33.5	33.7	37.5	37.3	37.5							
2035			35.2	40.0	35.5	35.7	39.5	39.3	39.5							

備考) IDの許容差は、4種Cについては上記許容差の3倍、4種Dについては上記許容差2倍とする。