


新商品

NEEDLE ROLLER BEARINGS WITH THRUST ROLLER BEARINGS

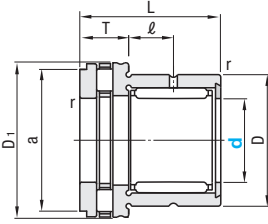
スラストころ軸受付針状ころ軸受

ー内輪なし・開放形/カバー付き

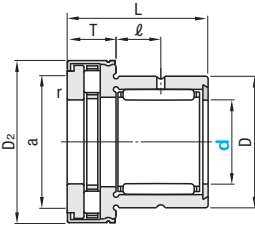
■特長：ラジアル荷重を支持する大きな動定格荷重で低速回転体の支持に使用することができます。
カバー付きは防塵カバーが付いているので、ごみの侵入、潤滑材の漏れを防止することができます。



NKXRN (開放形)



NKXRZN (カバー付き)



■推奨はめあい

軸	ハウジング
k5	K6

■材質 SUJ2相当
 ▲付属品 カバー(カバー付きのみ)
 軸受精度 JIS B 1514 0級

RoHS 10

型式	Type	d	D	L	T	r (min)	D1	D2	ℓ	a	ラジアル		アキシアル		許容回転数 rpm (参考)	取付関係寸法	
											基本動 定格荷重 Cr(動) kN	基本静 定格荷重 Cor(静) kN	基本動 定格荷重 Ca(動) kN	基本静 定格荷重 Cpa(静) kN		Ds (min)	R (max)
NKXRN (開放形)	15	24	23	9	0.3	—	29	6.5	23.7	8.2	10.2	12.2	26.8	2800	25	0.3	
	17	26	25			30	—	8	25.7	10.4	14.4	12.7	29	2500	27		
	20	30	30			35	—	10.5	30.7	16.4	27.1	20.2	46.5	2100	32		
30	42	47		—	9.5	42.7	22.3	39.5	27.8	72.5	1500	44					
NKXRZN (カバー付き)	35	47	32	0.6	52	—	9	47.7	20	36	31	87	1400	49	0.6		
	40	52			60	—	10	55.7	25.9	52.5	43	121	1200	56			
	45	58			65	—	9	60.5	27.6	59	45.5	135	1100	61			
	50	62			71.5	10	65.5	27.9	62	48.5	150	1000	66				

⊙kgf=N×0.101972

型式	質量 (g) (参考)		¥基準単価		
Type	d	NKXRN	NKXRZN	NKXRN	NKXRZN
NKXRN (開放形)	15	—	52	—	3,230
	17	50	—	3,350	—
	20	90	—	3,240	—
NKXRZN (カバー付き)	30	162	—	5,230	—
	35	184	—	5,920	—
	40	226	—	7,410	—
	45	267	—	8,500	—
	50	—	329	—	9,130



Order
注文例

型式

NKXRN20
NKXRZN15



Delivery
出荷日

在庫品 翌日出荷 ☎ P.133

☎ご希望によりPM6:00迄、当日出荷受付致します。



Price
価格

■数量スライド価格 (☎1円未満切り捨て) P.133

数量区分	標準対応			個別対応
	小口	大口		
数量	1~9	10~20	21~50	51~
値引率	基準単価	5%	10%	お見積り

☎表示数量超えはWOSIにてご確認ください。

14
ベアリングホルダ