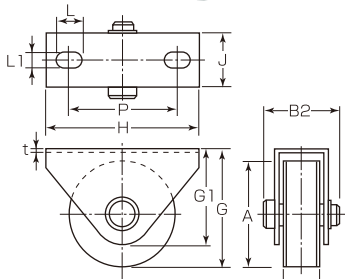


C-1400 MK 枠付重量車 (平型)



- 特徴** 密閉防塵式、ダブルベアリング入 (75mm以上)
- 材質** 車-ダクタイル鋳鉄 枠-鉄板 (3個クロムメッキ仕上)
- 50mm~120mmEリングにて芯棒固定 150・200mmナットにて芯棒固定



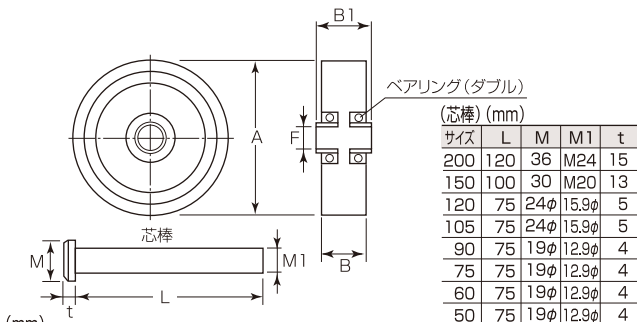
コード番号	サイズ	箱入数	甲入数	価格 (税込)
C-1400 200	200	1ヶ	2ヶ	73,130 (76,787)
C-1400 150	150	1ヶ	4ヶ	34,130 (35,837)
C-1400 120	120	1ヶ	16ヶ	11,250 (11,813)
C-1400 100	105	1ヶ	20ヶ	10,080 (10,584)
C-1400 90	90	1ヶ	20ヶ	6,830 (7,172)
C-1400 75	75	1ヶ	20ヶ	4,620 (4,851)
C-1400 60	60	1ヶ	30ヶ	3,770 (3,959)
C-1400 50	50	1ヶ	30ヶ	3,190 (3,350)

(mm)												
A (サイズ)	B	B2	G	G1	H	J	L	L1	P	t	耐重量2ヶ	製品自重
200φ	50	105XM24	215.0	160	290	70.0	35	20	216	6.0	2,500kg	12.50kg
150φ	43	88XM20	165.0	137	250	60.0	35	20	185	6.0	2,000kg	7.00kg
120φ	28	50X15.9φ	125.5	93.5	145	39.5	15	11	115	3.2	1,000kg	2.20kg
105φ	28	50X15.9φ	118.0	93.5	145	39.5	15	11	115	3.2	800kg	1.95kg
90φ	26	46X12.9φ	95.5	76.5	120	37.0	15	11	94	3.2	700kg	1.42kg
75φ	26	46X12.9φ	88.0	76.5	120	37.0	15	11	94	3.2	600kg	1.10kg
60φ	26	46X12.9φ	67.0	58	100	38.0	11φ丸穴		70	3.2	450kg	0.73kg
50φ	20	41X12.9φ	64.0	60	100	33.0	11φ丸穴		70	3.2	350kg	0.54kg

C-1500 MK 枠無重量車 (平型)



- 特徴** 密閉防塵式、ダブルベアリング入 (75mm以上)
- 材質** 車-ダクタイル鋳鉄
- 芯棒付** (Eリング用の溝加工はしていません) (150~200mmの芯棒はボルト・ナットになります)

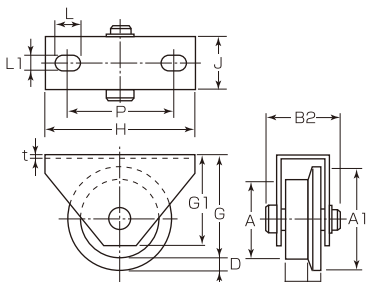


(mm)												
コード番号	A (サイズ)	B	B1	F	製品自重	箱入数	甲入数	価格 (税込)				
C-1500 200	200φ	50	58	24φ	8.50kg	1ヶ	2ヶ	68,250 (71,663)				
C-1500 150	150φ	43	48	20φ	4.20kg	1ヶ	4ヶ	30,550 (32,078)				
C-1500 120	120φ	28	32	16φ	1.55kg	1ヶ	20ヶ	10,080 (10,584)				
C-1500 100	105φ	28	32	16φ	1.34kg	1ヶ	20ヶ	9,080 (9,534)				
C-1500 90	90φ	26	29	13φ	0.98kg	1ヶ	20ヶ	6,700 (7,035)				
C-1500 75	75φ	26	29	13φ	0.66kg	1ヶ	20ヶ	4,420 (4,641)				
C-1500 60	60φ	26	30	13φ	0.44kg	1ヶ	40ヶ	3,580 (3,759)				
C-1500 50	50φ	20	25	13φ	0.25kg	1ヶ	40ヶ	3,120 (3,276)				

C-1150 MK 枠付トロツシャー重量車 (L型)



- トロ車用**
- 特徴** 密閉防塵式、ダブルベアリング入
- 材質** 車-ダクタイル鋳鉄 枠-鉄板 (3個クロムメッキ仕上)
- 75mm・100mmEリングにて芯棒固定 150・200mmナットにて芯棒固定



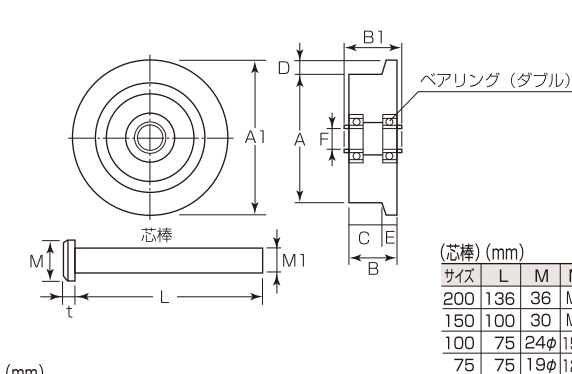
コード番号	サイズ	箱入数	甲入数	価格 (税込)
C-1150 200	200	1ヶ	2ヶ	68,250 (71,663)
C-1150 150	150	1ヶ	4ヶ	32,180 (33,789)
C-1150 100	100	1ヶ	12ヶ	10,010 (10,511)
C-1150 75	75	1ヶ	20ヶ	8,260 (8,673)

(mm)																		
サイズ	A	A1	B	B2	C	D	E	G	G1	H	J	L	L1	P	t	適用軸径 レール	耐重量2ヶ	製品自重
200	170φ	200φ	50	105	36.5	15.0	13.5	200	160	290	70.0	35	20	216	6.0	9kg (32.0)	2,500kg	10.50kg
150	130φ	150φ	43	88	33.0	10.0	10.0	155	137	250	60.0	35	20	185	6.0	9kg (32.0)	2,200kg	6.00kg
100	100φ	120φ	36	57	26.0	10.0	10.0	115	90	145	47.0	15	11	115	3.2	6kg (25.4)	1,200kg	2.30kg
75	75φ	90φ	32	52	24.0	7.5	8.0	88	67	120	42.5	15	11	94	3.2	6kg (25.4)	650kg	1.30kg

C-1200 MK 枠無トロツシャー重量車 (L型)



- トロ車用**
- 特徴** 密閉防塵式、ダブルベアリング入
- 材質** 車-ダクタイル鋳鉄
- 芯棒付** (Eリング用の溝加工はしていません) (150~200mmの芯棒はボルト・ナットになります)



(mm)														
コード番号	サイズ	A	A1	B	B1	C	D	E	F	製品自重	箱入数	甲入数	価格 (税込)	
C-1200 200	200	170φ	200φ	50	58	36.5	15.0	13.5	24φ	6.50kg	1ヶ	2ヶ	64,350 (67,568)	
C-1200 150	150	130φ	150φ	43	48	33.0	10.0	10.0	20φ	3.30kg	1ヶ	4ヶ	29,250 (30,713)	
C-1200 100	100	100φ	120φ	36	40	26.0	10.0	10.0	16φ	1.67kg	1ヶ	20ヶ	8,780 (9,219)	
C-1200 75	75	75φ	90φ	32	36	24.0	7.5	8.0	13φ	0.89kg	1ヶ	20ヶ	7,020 (7,371)	

※耐重量は、ラジアル方向 (垂直) における参考耐重量です。