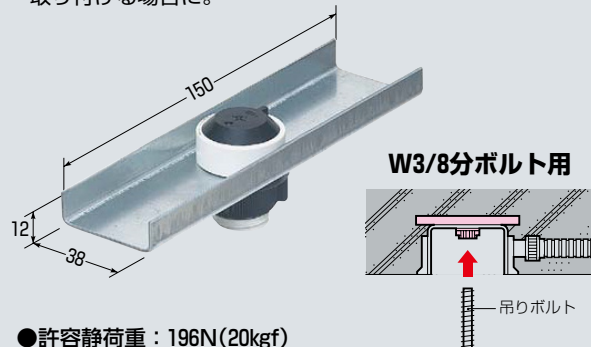


器具吊りインサート 樹脂コンクリートボックス用

●シャンデリア等の重量物を直接樹脂コンクリートボックスに取り付ける場合に。

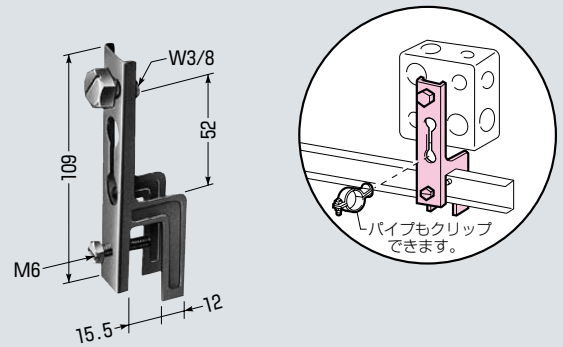


●許容静荷重：196N(20kgf)
※荷重はコンクリート強度により異なります。

品番	適用	入数	標準価格
BMS-3	●コンクリートボックス (ノック径φ22mm)	10	240

ボックスフィクチャー

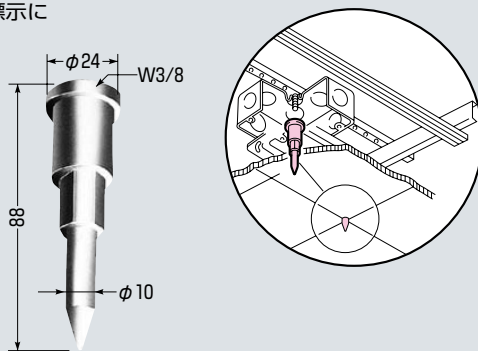
●野縁受材へのボックス取り付け固定に



品番	適用	入数	標準価格
OF-7	パイプ止兼用	10	330

ロケッター®

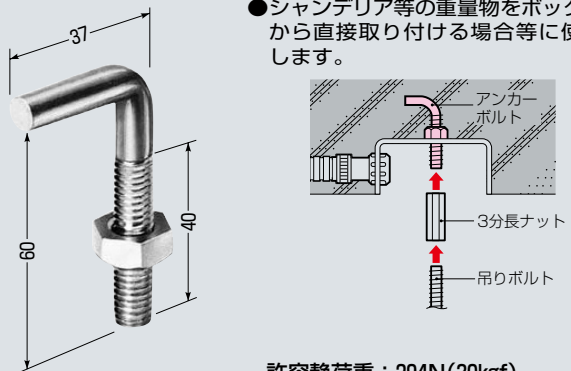
●天井材等へのボックス埋込位置のセンター標示に



品番	適用	入数	標準価格
OF-3	φ=88mm	10	180

アンカーボルト

●シャンデリア等の重量物をボックスから直接取り付ける場合等に使用します。



許容静荷重：294N(30kgf)
※荷重はコンクリート強度により異なります。

品番	適用	入数	最小入数	標準価格
OF-1L	W3/8	200	20	120

アッター® (ボックス発見用磁石)

磁石

色：グレー



●3分スタット付ボックス発見用の磁石です。
(マグネットアッター BUT-SPで簡単に探知できます。)

➔ 193頁

品番	適合	入数	標準価格
NBS-2	3分スタット付ボックス	10	オープン価格