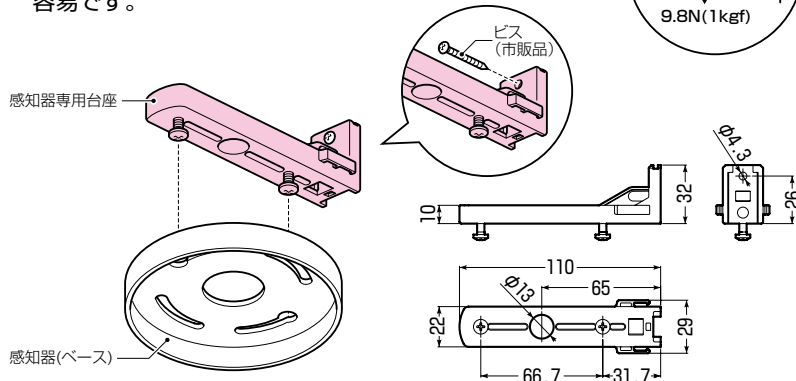


感知器専用台座 (ビス止めタイプ)

新商品



- 壁面等への感知器の取り付けに使用します。
- 予めビスがセットされており、ベースへの取り付けが容易です。



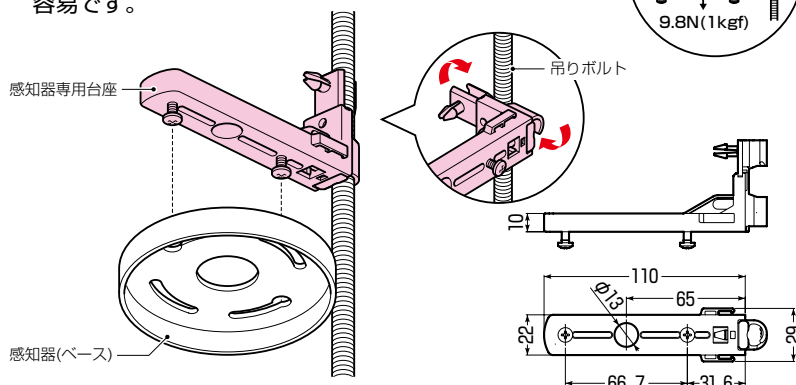
品番	適合ビス	入数	最小入数	標準価格
K-B	φ3.1~φ4.1mm	10	1	120

感知器専用台座 (吊りボルト用)

新商品



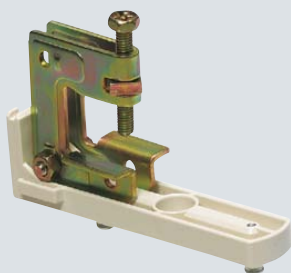
- 吊りボルトへの感知器の取り付けに使用します。
- 予めビスがセットされており、ベースへの取り付けが容易です。



品番	適合ボルト	入数	最小入数	標準価格
K-BT	W3/8・W1/2・M10・M12	10	1	163

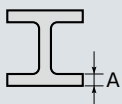
感知器専用台座 (H・L・C形鋼用)

新商品



(適合寸法)

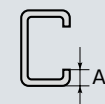
H形鋼



L形鋼

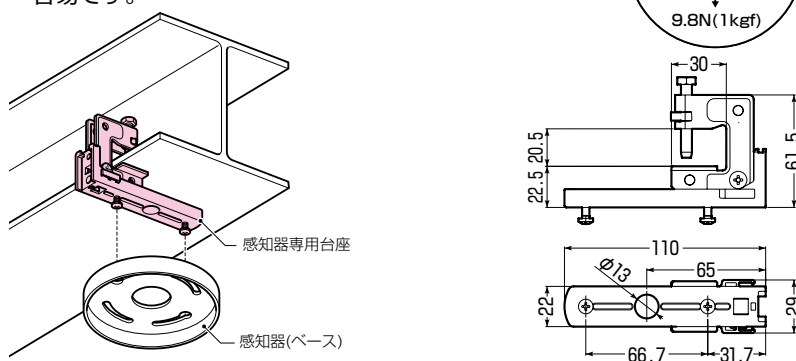


C形鋼



(75×45以上)

- H・L・C形鋼への感知器の取り付けに使用します。
- 予めビスがセットされており、ベースへの取り付けが容易です。



品番	適合寸法(A)	入数	最小入数	標準価格
K-HLC	H・L形鋼(鋼材厚20mm迄) C形鋼(ツバ径20mm迄)	10	1	320